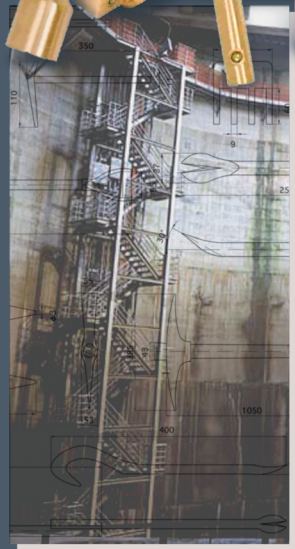
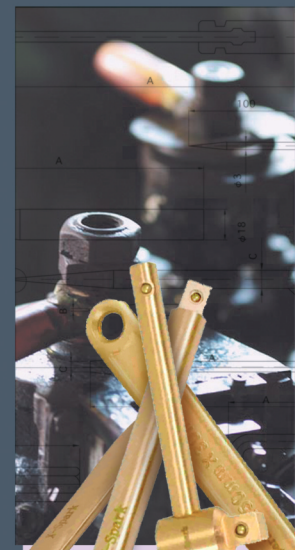


X-Spark Safety Tools

防爆・非磁性ベリリウム銅合金安全工具

NEW 非磁性チタニウム作業工具(非防爆)



爆発・磁気を防ぎ安全性を高めたい職場に

防爆用安全工具とは、摩擦や衝撃を加えても火花が出ない工具です。
火気厳禁の作業場に置いて不足の爆発と火災事故を防止し大切な人や施設を守ります。
無発火性のほか、非磁性や耐蝕性にも優れております。

「X-spark」安全工具は、ガソリン化学工業、石油・ガス産業、爆薬製造工場、造船所、航空業界、
医療などあらゆる産業で広く使われています。



「X-spark」安全工具は、UKAS（ユークラス、英国認定証機関認定審議会）を認定取得した工場製品であり、ISO9001・2000をも有する工場で生産されています。



金型製造工場



CNC加工工場



製品加工工場



回転摩擦式非着火性試験場



落錘式非着火性試験場



成分分析試験室

X-SPARK 製防爆工具成分表

項 目	ベリリウム銅 (BE-Cu ALLOY)	アルミニウム青銅鋳物 (AL-BRONZE ALLOY)
化学成分	Be:1.5-1.8 ~1.8-2.3% Co+Ni: 0.2%以上 Co+Ni+Fe:1.2%以下 Cu+Be+Co+Ni+Fe:99.0%以上	AL:10-12% Ni:4-6% Fe+Mn:5.8%以下 Cu+Al+Ni+Fe+Mn:99.0%以上
無発火性	◎	○
耐食性	◎	○
硬さ(ブリネル)	HB314-365 (HRC 34-39.5)	HB229-291 (HRC 21-31)
伸び率(%)	0-5%	§>5%
引張強度(N/mm ²)	1117N/mm ² -1326N/mm ²	782N/mm ² -989N/mm ²
弾力性限度(N/mm ²)	840N/mm ² -880N/mm ²	450N/mm ² -550N/mm ²
電気抵抗係数	8-6	8-12
熱膨張係数	0.000012%	0.000015%
密 度	8.6g/cm ³	8.3g/cm ³
磁 性	0%	1.5%

※国内第三者検査機関にて成分分析を実施済

各 種 検 査

- 1 外観及び基本スペック検査……………全品検査を実施。
- 2 トルク検査……………全体の10%の検査を実施。
- 3 防爆性能検査……………①原料検査。
 ・各生産ロット毎に材料成分に基づき成分分析・照合の実施。
 ②火花検査。
 ・入荷材料にて合金を行い、検査用「試験棒」を制作、密封した濃度21%の水素の気体環境「専用ボックス」にて落下、研磨等の試験を実施。

防爆用安全工具の使用に関する法的規制

- 労働安全衛生法
- 労働安全衛生規則
- 消防法(危険物の規制に関する政令)
- 船舶安全法(危険物船舶運送及び貯蔵規則)

・以上の法的規制により危険な場所での使用が規制されています。

- ◆ベリリウム銅合金製の「X-spark」安全工具は、防爆用安全工具として爆発性雰囲気(火花による爆発が予想される現場)での作業に使用されています。
- ◆「X-spark」安全工具は、打撃による火花が発生しない、無発火性の材質が使われています。
- ◆防爆用安全工具を使用する材質は、主に二種類があります。
- ◆アルミニウム青銅鋳物が一般的ですがより性能が高い物はベリリウム銅合金となります。



一般作業工具

一般作業工具では、回転しているグラインダーに接触すると火花が発生します。

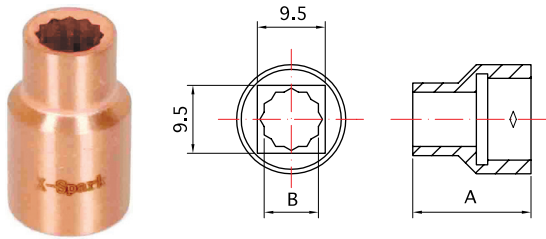


「X-spark」安全工具

「X-spark」安全工具は、回転しているグラインダーに接触させても火花が発生しません。

※国内第三者検査機関にて金属火花非着火性試験を実施済

■ 防爆ソケット (差込角9.5mm)

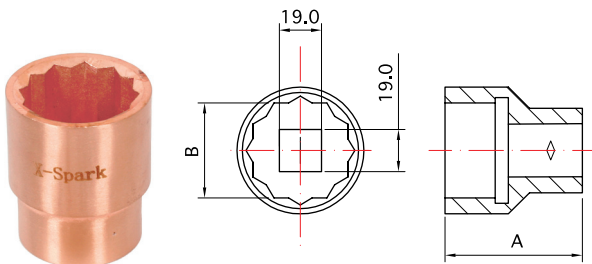


単位 (mm)

品番	A	B	標準価格 (税別)
CB3S-10	32	10	¥5,950
CB3S-11	32	11	¥6,240
CB3S-12	32	12	¥6,650
CB3S-13	32	13	¥7,000
CB3S-14	32	14	¥7,440
CB3S-17	32	17	¥7,890
CB3S-19	32	19	¥8,590

【特徴】 12角ソケットです。
 【用途】 火花による爆発危険箇所及び磁気を嫌う作業場で使用します。
 【材質/仕上げ】 ベリリウム銅合金

■ 防爆ソケット (差込角19.0mm)

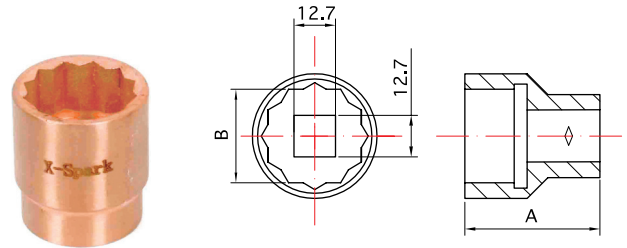


単位 (mm)

品番	A	B	標準価格 (税別)
CB6S-21	55	21	¥11,270
CB6S-22	55	22	¥11,700
CB6S-23	55	23	¥12,590
CB6S-24	55	24	¥13,640
CB6S-26	55	26	¥15,750
CB6S-27	55	27	¥16,740
CB6S-28	55	28	¥17,550
CB6S-29	55	29	¥18,720
CB6S-30	60	30	¥19,890
CB6S-31	60	31	¥21,150
CB6S-32	60	32	¥22,290
CB6S-34	60	34	¥24,090
CB6S-36	60	36	¥25,920
CB6S-38	60	38	¥27,670
CB6S-41	65	41	¥30,400
CB6S-46	65	46	¥35,850
CB6S-50	70	50	¥39,350

【特徴】 12角ソケットです。
 【用途】 火花による爆発危険箇所及び磁気を嫌う作業場で使用します。
 【材質/仕上げ】 ベリリウム銅合金

■ 防爆ソケット (差込角12.7mm)

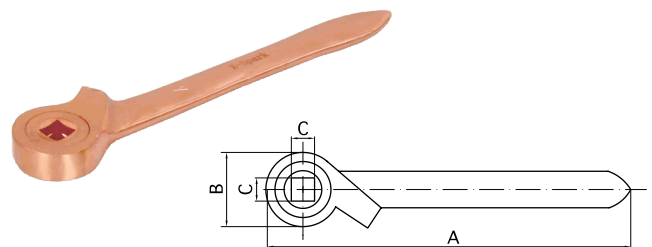


単位 (mm)

品番	A	B	標準価格 (税別)
CB4S-08	40	8	¥6,250
CB4S-09	40	9	¥6,560
CB4S-10	40	10	¥6,700
CB4S-11	40	11	¥6,850
CB4S-12	40	12	¥7,200
CB4S-13	40	13	¥7,560
CB4S-14	40	14	¥7,850
CB4S-15	40	15	¥8,200
CB4S-16	40	16	¥8,660
CB4S-17	40	17	¥8,950
CB4S-18	42	18	¥9,310
CB4S-19	42	19	¥9,770
CB4S-20	42	20	¥10,390
CB4S-21	43	21	¥10,670
CB4S-22	43	22	¥10,890
CB4S-23	43	23	¥11,940
CB4S-24	43	24	¥12,950
CB4S-25	43	25	¥14,170
CB4S-26	43	26	¥15,020
CB4S-27	46	27	¥15,870
CB4S-28	46	28	¥16,790
CB4S-29	46	29	¥17,820
CB4S-30	46	30	¥19,040
CB4S-32	46	32	¥21,370

【特徴】 12角ソケットです。
 【用途】 火花による爆発危険箇所及び磁気を嫌う作業場で使用します。
 【材質/仕上げ】 ベリリウム銅合金

■ 防爆ラチェットハンドル

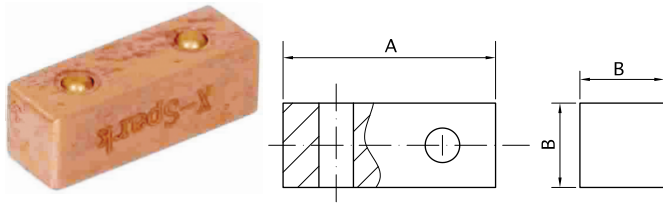


単位 (mm)

品番	A	B	C	標準価格 (税別)
CB3-RH	200	38	9.5	¥11,750
CB4-RH	250	44	12.7	¥14,370
CB6-RH	300	61	19.0	¥18,440

【特徴】 ●歯車と爪が内蔵されたハンドルです。
 ●セットしたまま作業できるので作業効率アップ出来ます。
 ●「CBS〇-SJ」ストリートジョイント(別売)を接続してソケット(別売)に差し込む事で、正逆切替が出来ます。
 【用途】 火花による爆発危険箇所及び磁気を嫌う作業場で使用します。
 【材質/仕上げ】 ベリリウム銅合金

■ 防爆ストレートジョイント



品番	A	B	標準価格 (税別)
CB3S-SJ	28	9.5	¥3,690
CB4S-SJ	38	12.7	¥4,900
CB6S-SJ	40	19.0	¥6,420

【特徴】「CBS〇-RH」ラチェットハンドルとソケットの連結金具です。
 【用途】火花による爆発危険箇所及び磁気を嫌う作業場で使用します。
 【材質/仕上げ】ベリリウム銅合金

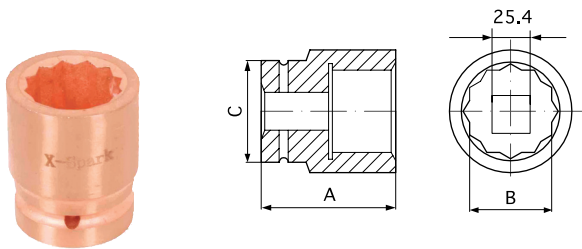
■ 防爆ドライバーソケット (差込角12.7mm)



品番	標準価格 (税別)
CB4S-12S	¥132,290

【特徴】「CB4S-12S」工具セット。ハンドル2本付き。
 【仕様】差込角:12.7mm ソケットサイズ:8、10、12、13、14、17、19、22、24、27
 【ハンドル内容】切替式ラチェットハンドルCB4-RHS、
 スピナハンドルCB4SP-250

■ 防爆インパクトソケット (差込角25.4mm)



単位 (mm)

品番	A	B	C	標準価格 (税別)
CB10IS-19	60	19	58	¥20,940
CB10IS-21	60	21	58	¥21,570
CB10IS-22	60	22	58	¥22,190
CB10IS-24	60	24	58	¥22,780
CB10IS-26	60	26	58	¥23,230
CB10IS-27	60	27	58	¥23,960
CB10IS-29	60	29	58	¥24,690
CB10IS-30	60	30	58	¥26,150
CB10IS-32	60	32	58	¥28,650
CB10IS-34	70	34	58	¥32,250
CB10IS-35	70	35	58	¥32,980
CB10IS-36	70	36	58	¥33,710
CB10IS-38	70	38	58	¥37,150
CB10IS-41	70	41	58	¥40,730
CB10IS-46	80	46	68	¥44,900
CB10IS-50	80	50	68	¥50,110
CB10IS-52	90	52	68	¥54,380
CB10IS-55	90	55	68	¥57,980
CB10IS-58	90	58	68	¥61,460
CB10IS-60	90	60	68	¥66,110
CB10IS-65	90	65	68	¥72,710
CB10IS-70	90	70	68	¥83,750
CB10IS-75	90	75	68	¥89,750
CB10IS-80	90	80	68	¥99,900

【特徴】12角ソケットです。
 差込角1インチ (25.4mm) のインパクトソケットです
 インパクトレンチの打撃 (インパクト) に耐える強度があります。
 【仕様】インパクトレンチの専用ソケットです。
 【用途】火花による爆発危険箇所及び磁気を嫌う作業場で使用します。
 【材質/仕上げ】ベリリウム銅合金

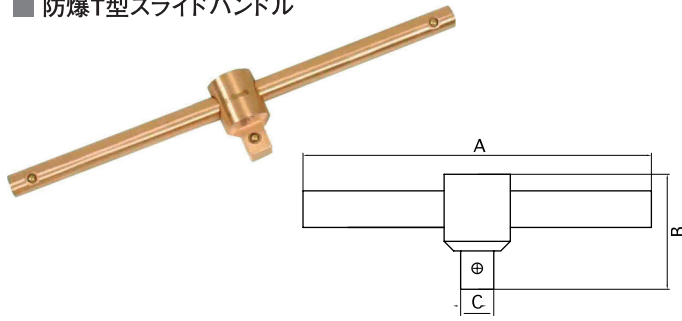
■ 防爆ソケットレンチセット



品番	標準価格 (税別)
CB4S-13S	¥137,350
CB4S-17S	¥221,770
CB4S-28S	¥295,690
CB4S-32S	¥374,240

【特徴】
 ・「CB4S-13S」8~27mmまでの最も使用頻度の高いサイズをチョイスした工具セット。各種ハンドル2本付き。
 ・「CB4S-17S」10~32mmまでの使用頻度の高いサイズをチョイスした工具セット。各種ハンドル5本付き。
 ・「CB4S-28S」10~32mmまでの使用頻度の高いサイズをチョイスした工具セット。各種ハンドル6本付き。
 ・「CB4S-32S」8~32mmまでの必要サイズをチョイスした工具セット。各種ハンドル7本付き。
 【仕様】
 ・「CB4S-13S」差込角:12.7mm:ソケットサイズ:8、10、11、12、14、17、19、22、24、27 (CB4S-□□) ストレートジョイント (CB4S-SJ)
 【ハンドル内容】:ラチェットハンドル (CB4-RH)、スピナハンドル (CB4SP-250)
 ・「CB4S-17S」差込角:12.7mm:ソケットサイズ:10、11、12、14、17、19、22、24、27、30、32 (CB4S-□□) ストレートジョイント (CB4S-SJ)
 【ハンドル内容】:ラチェットハンドル (CB4-RH)、T型スライドハンドル (CB4SH-250)、スピーダーハンドル (CB4SH-380)、ショートエクステンションバー (CB4EX-125)、ロングエクステンションバー (CB4EX-250)
 ・「CB4S-28S」差込角:12.7mm:ソケットサイズ:10、11、12、13、14、15、16、17、18、19、20、21、22、23、24、26、27、28、30、32 (CB4S-□□) ユニバーサルジョイント、(CB4-UJ) ストレートジョイント (CB4S-SJ)、ドライバーソケット (CB4-DS)
 【ハンドル内容】:ラチェットハンドル (CB4-RH)、T型スライドハンドル (CB4SH-250)、スピーダーハンドル (CB4SH-380)、ロングエクステンションバー (CB4EX-250)、ショートエクステンションバー (CB4EX-125)
 ・「CB4S-32S」差込角:12.7mm:ソケットサイズ:8、9、10、11、12、13、14、15、16、17、18、19、20、21、22、23、24、26、27、28、30、32 (CB4S-□□) ユニバーサルジョイント (CB4-UJ)、ドライバーソケット (CB4-DS)、ストレートジョイント (CB4S-SJ)
 【ハンドル内容】:ラチェットハンドル (CB4-RH)、T型スライドハンドル (CB4SH-250)、スピーダーハンドル (CB4SH-380)、ロングエクステンションバー (CB4EX-250)、ショートエクステンションバー (CB4EX-125)、オフセットハンドル (CB4OH-230)、スパークプラグレンチ (単品なし)
 【用途】火花による爆発危険箇所及び磁気を嫌う作業場で使用します。
 【材質/仕上げ】材質/仕上げ・ベリリウム銅合金

■ 防爆T型スライドハンドル

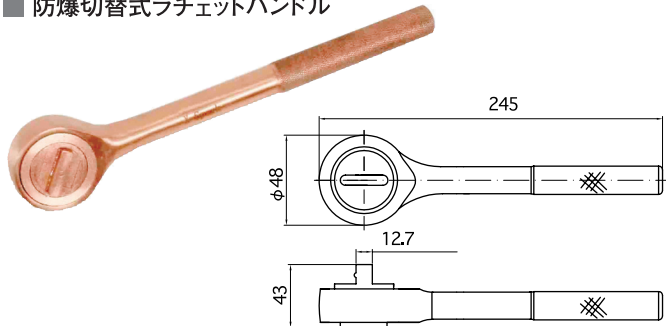


単位 (mm)

品番	A	B	C	標準価格 (税別)
CB4TH-250	250	45	12.7	¥21,370
CB6TH-350	350	66	19.0	¥24,670

【特徴】 角ドライブがスライド式の為、T型ハンドルやL形レンチで使用出来ます。
 【用途】 火花による爆発危険箇所及び磁気を嫌う作業場で使用します。
 【材質/仕上げ】 ベリリウム銅合金

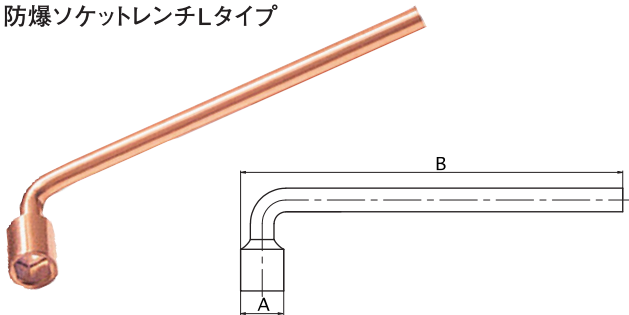
■ 防爆切替式ラチェットハンドル



品番	標準価格 (税別)
CB4-RHS	¥22,420

【特徴】 ●利用サイズのソケットとセットする事で、使いやすいラチェットレンチになります。
 ●ボルト・ナットにセットしたまま作業できるので作業効率アップ出来ます。
 【用途】 火花による爆発危険箇所及び磁気を嫌う作業場で使用します。
 【材質/仕上げ】 ベリリウム銅合金

■ 防爆ソケットレンチLタイプ

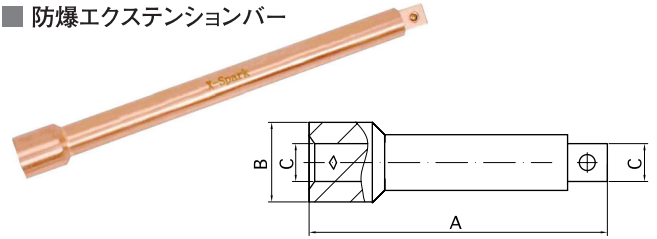


単位 (mm)

品番	A	B	標準価格 (税別)
CBSRL-08	8	144	¥5,320
CBSRL-10	10	168	¥5,690
CBSRL-12	12	216	¥6,600
CBSRL-13	13	240	¥7,020
CBSRL-17	17	260	¥10,200
CBSRL-19	19	270	¥10,690
CBSRL-21	21	275	¥13,290

【特徴】 L型先端部がソケットタイプのレンチです。
 【用途】 火花による爆発危険箇所及び磁気を嫌う作業場で使用します。
 【材質/仕上げ】 ベリリウム銅合金

■ 防爆エクステンションバー

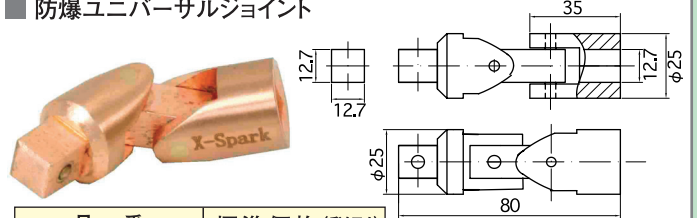


単位 (mm)

品番	A	B	C	標準価格 (税別)
CB3EX-75	75	20	9.5	¥5,820
CB3EX-150	150	20	9.5	¥7,970
CB4EX-125	125	25	12.7	¥9,950
CB4EX-250	250	25	12.7	¥13,820
CB6EX-200	200	38	19.0	¥16,400

【特徴】 ソケットを延長させるために使用します。
 【用途】 火花による爆発危険箇所及び磁気を嫌う作業場で使用します。
 【材質/仕上げ】 ベリリウム銅合金

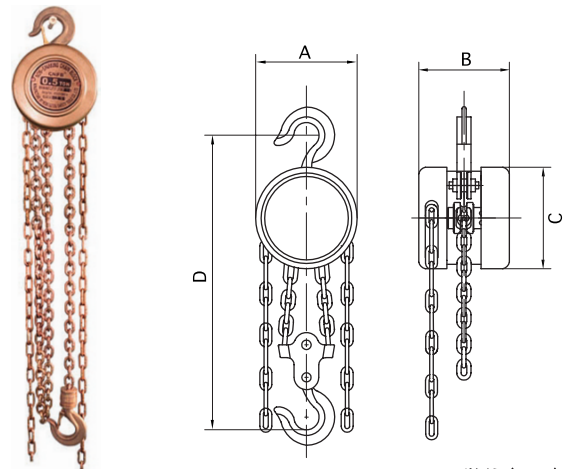
■ 防爆ユニバーサルジョイント



品番	標準価格 (税別)
CB4-UJ	¥8,350

【特徴】 ソケットとハンドルの間に取り付け角度を付けた、斜め作業に最適です。
 【用途】 火花による爆発危険箇所及び磁気を嫌う作業場で使用します。
 【材質/仕上げ】 ベリリウム銅合金

■ 防爆チェーンホイスト

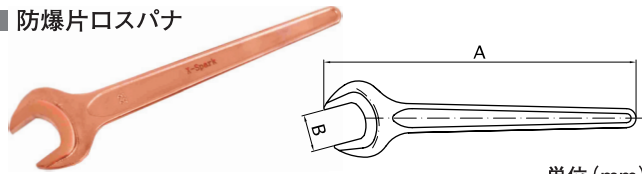


単位 (mm)

品番	A	B	C	D	釣り荷重	標準価格 (税別)
CBCHO-05	142	120	142	270	0.5t	¥587,500
CBCHO-1	180	140	180	270	1.0t	¥677,000
CBCHO-2	180	140	180	486	2.0t	¥808,000
CBCHO-3	180	140	180	486	3.0t	¥995,000
CBCHO-5	210	162	210	616	5.0t	¥1,456,000
CBCHO-10	358	162	210	700	10.0t	¥2,729,000
CBCHO-16	580	189	210	1000	16.0t	¥4,708,000

【特徴】 重量物の持ち上げ作業に最適です。
 【用途】 火花による爆発危険箇所及び磁気を嫌う作業場で使用します。
 【材質/仕上げ】 ベリリウム銅合金

■ 防爆片口スパナ

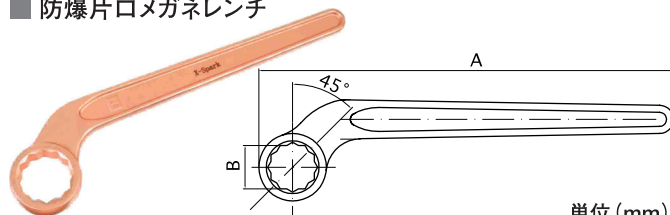


単位 (mm)

品番	A	B	標準価格 (税別)
CBKS-08	95	8	¥2,640
CBKS-10	105	10	¥3,240
CBKS-12	125	12	¥3,670
CBKS-13	140	13	¥4,750
CBKS-14	140	14	¥4,240
CBKS-17	160	17	¥4,850
CBKS-19	170	19	¥5,870
CBKS-21	195	21	¥8,250
CBKS-22	195	22	¥7,240
CBKS-24	220	24	¥8,120
CBKS-26	240	26	¥10,500
CBKS-27	240	27	¥10,500
CBKS-30	260	30	¥12,120
CBKS-32	275	32	¥14,820
CBKS-35	310	35	¥19,380
CBKS-36	310	36	¥18,000
CBKS-41	345	41	¥22,820
CBKS-46	375	46	¥26,850
CBKS-50	410	50	¥32,600
CBKS-55	450	55	¥37,020
CBKS-60	490	60	¥43,820
CBKS-65	530	65	¥52,420
CBKS-70	570	70	¥57,700
CBKS-75	610	75	¥63,650

- 【特 徴】スパナは、ボルト・ナットの締め付け、取り外しに使用します。
 【仕 様】品番と同じ寸法 (mm) です。
 【用 途】火花による爆発危険箇所及び磁気を嫌う作業場で使用します。
 【材質/仕上げ】ベリリウム銅合金

■ 防爆片口メガネレンチ

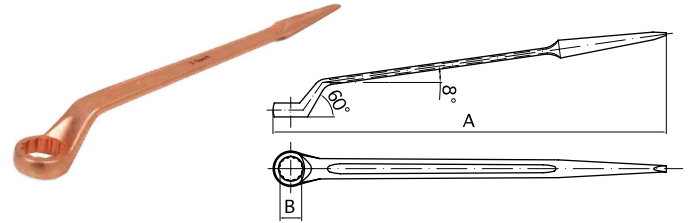


単位 (mm)

品番	A	B	標準価格 (税別)
CBKR-17	175	17	¥7,000
CBKR-19	207	19	¥7,500
CBKR-21	207	21	¥8,410
CBKR-22	207	22	¥9,160
CBKR-24	250	24	¥9,970
CBKR-26	250	26	¥12,080
CBKR-27	250	27	¥11,850
CBKR-30	300	30	¥13,770
CBKR-32	300	32	¥15,970
CBKR-35	307	35	¥21,190
CBKR-36	307	36	¥18,950
CBKR-41	340	41	¥23,160
CBKR-46	370	46	¥29,000
CBKR-50	400	50	¥35,410

- 【特 徴】柄に対して、横方向に45°の角度が付いています。
 【仕 様】品番と同じ寸法 (mm) です。
 【用 途】火花による爆発危険箇所及び磁気を嫌う作業場で使用します。
 【材質/仕上げ】ベリリウム銅合金

■ 防爆シノ付60°片口メガネレンチ

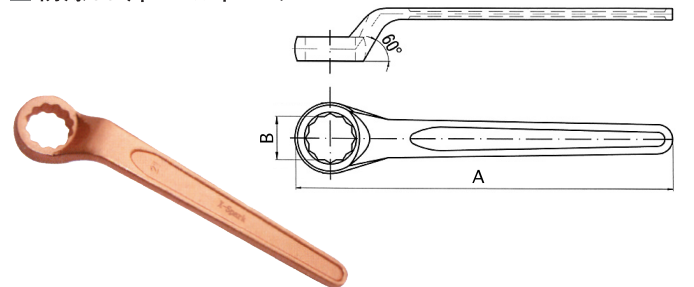


単位 (mm)

品番	A	B	標準価格 (税別)
CBKP-14	270	14	¥6,470
CBKP-17	310	17	¥7,020
CBKP-19	330	19	¥7,870
CBKP-21	350	21	¥8,840
CBKP-22	350	22	¥9,250
CBKP-24	370	24	¥10,270
CBKP-26	400	26	¥11,890
CBKP-27	400	27	¥12,150
CBKP-30	430	30	¥14,700
CBKP-32	430	32	¥16,390
CBKP-35	460	35	¥19,290
CBKP-36	460	36	¥20,600
CBKP-41	490	41	¥24,270
CBKP-46	520	46	¥27,970

- 【特 徴】柄に対して口が60°の角度が付いているので、障害物の多い場所での使用に最適です。
 【仕 様】品番と同じ寸法 (mm) です。
 【用 途】火花による爆発危険箇所及び磁気を嫌う作業場で使用します。
 【材質/仕上げ】ベリリウム銅合金

■ 防爆60°片口メガネレンチ

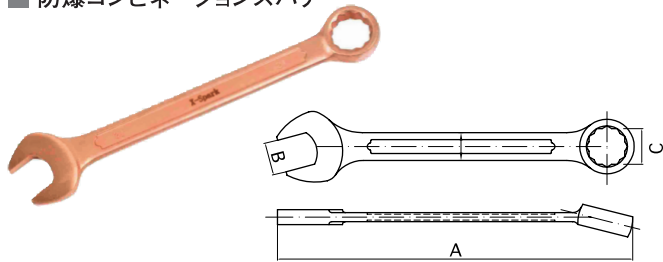


単位 (mm)

品番	A	B	標準価格 (税別)
CBKO-17	155	17	¥10,170
CBKO-19	170	19	¥11,090
CBKO-21	190	21	¥12,280
CBKO-22	190	22	¥13,580
CBKO-24	215	24	¥15,000
CBKO-26	230	26	¥17,500
CBKO-27	230	27	¥18,700
CBKO-30	265	30	¥19,500
CBKO-32	265	32	¥24,670
CBKO-35	295	35	¥28,000
CBKO-36	295	36	¥29,000
CBKO-41	330	41	¥33,200
CBKO-46	365	46	¥38,500
CBKO-50	400	50	¥43,200

- 【特 徴】柄に対して口が60°の角度が付いているので、障害物の多い場所での使用に最適です。
 【仕 様】品番と同じ寸法 (mm) です。
 【用 途】火花による爆発危険箇所及び磁気を嫌う作業場で使用します。
 【材質/仕上げ】ベリリウム銅合金

■ 防爆コンビネーションスパナ

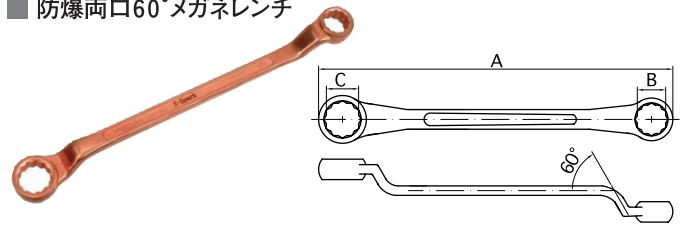


単位 (mm)

品番	A	B	標準価格 (税別)
CBMS-08	120	8	¥3,400
CBMS-09	135	9	¥3,790
CBMS-10	135	10	¥4,290
CBMS-11	135	11	¥4,840
CBMS-12	150	12	¥5,620
CBMS-13	175	13	¥6,320
CBMS-14	175	14	¥6,540
CBMS-17	195	17	¥9,420
CBMS-19	215	19	¥10,890
CBMS-21	230	21	¥12,170
CBMS-22	245	22	¥12,850
CBMS-24	265	24	¥16,220
CBMS-26	290	26	¥17,340
CBMS-27	290	27	¥18,570
CBMS-30	320	30	¥23,490
CBMS-32	340	32	¥26,890
CBMS-36	360	36	¥30,500
CBMS-38	430	38	¥32,800
CBMS-41	430	41	¥38,970

- 【特 徴】スパナ側は仮り締め作業に、メガネ側は本締め作業に適しています。
メガネ側は柄部に対して、口に15°の角度が付いています。
- 【仕 様】品番と同じ寸法 (mm) です。
- 【用 途】火花による爆発危険箇所及び磁気を嫌う作業場で使用します。
- 【材質/仕上げ】材質/仕上げ・ペリリウム銅合金

■ 防爆両口60°メガネレンチ

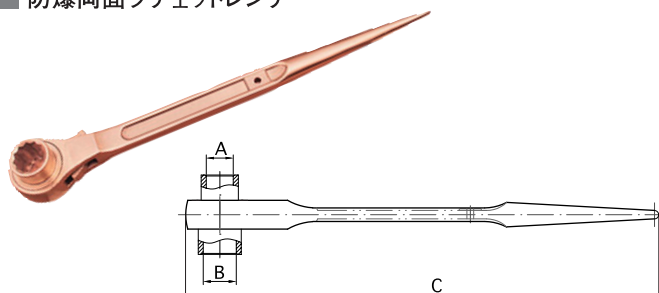


単位 (mm)

品番	A	B	C	標準価格 (税別)
CBMM-0607	115	6	7	¥2,450
CBMM-0809	130	8	9	¥2,870
CBMM-0810	130	8	10	¥3,000
CBMM-1012	140	10	12	¥3,640
CBMM-1214	160	12	14	¥4,370
CBMM-1317	220	13	17	¥5,120
CBMM-1417	220	14	17	¥4,650
CBMM-1719	250	17	19	¥5,350
CBMM-1721	250	17	21	¥5,970
CBMM-1921	280	19	21	¥7,690
CBMM-1922	280	19	22	¥8,000
CBMM-1924	310	19	24	¥9,140
CBMM-2126	320	21	26	¥11,250
CBMM-2224	315	22	24	¥11,320
CBMM-2326	340	23	26	¥11,870
CBMM-2427	340	24	27	¥12,570
CBMM-2430	350	24	30	¥16,050
CBMM-2632	370	26	32	¥17,340
CBMM-2730	360	27	30	¥19,150
CBMM-3032	380	30	32	¥22,620
CBMM-3235	390	32	35	¥27,970
CBMM-3236	410	32	36	¥29,490
CBMM-3641	445	36	41	¥42,400

- 【特 徴】柄部に対して、口が60°の角度が付いているので障害物の多い場所での使用に最適です。
- 【仕 様】品番と同じ寸法 (mm) です。
- 【用 途】火花による爆発危険箇所及び磁気を嫌う作業場で使用します。
- 【材質/仕上げ】ペリリウム銅合金

■ 防爆両面ラチェットレンチ

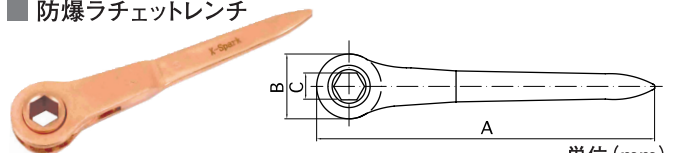


単位 (mm)

品番	A	B	C	標準価格 (税別)
CBRHW-1417	14	17	280	¥44,790
CBRHW-1719	17	19	310	¥45,830
CBRHW-1922	19	22	345	¥47,920
CBRHW-2224	22	24	365	¥50,000
CBRHW-2427	24	27	380	¥56,250
CBRHW-2730	27	30	400	¥58,330
CBRHW-3032	30	32	400	¥60,420
CBRHW-3236	32	36	450	¥64,580
CBRHW-3641	36	41	495	¥70,830

- 【特 徴】両面で2サイズのラチェットレンチです。
- 【用 途】火花による爆発危険箇所及び磁気を嫌う作業場で使用します。
- 【材質/仕上げ】リリウム銅合金

■ 防爆ラチェットレンチ

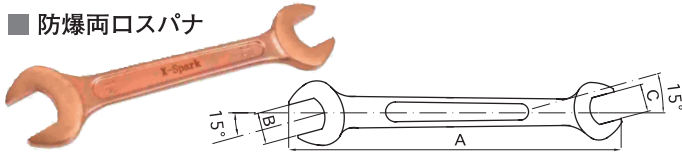


単位 (mm)

品番	A	B	C	標準価格 (税別)
CBRH-17	230	44	17	¥18,300
CBRH-19	240	46	19	¥20,340
CBRH-21	250	50	21	¥22,470
CBRH-22	260	51	22	¥22,890
CBRH-24	270	57	24	¥26,070
CBRH-26	280	60	26	¥27,340
CBRH-27	285	61	27	¥28,170
CBRH-30	300	66	30	¥33,050
CBRH-32	315	69	32	¥35,990
CBRH-35	325	73	35	¥38,970
CBRH-36	330	74	36	¥40,040
CBRH-41	330	84	41	¥44,490

- 【特 徴】●歯車と爪が内蔵されたハンドルです。
●ボルト・ナットにセットしたまま作業できるので作業効率アップ出来ます。
●ソケットを逆に差し込む事で、正逆切替が出来きる6角ソケットです。
- 【仕 様】品番と同じ寸法 (mm) です。
- 【用 途】火花による爆発危険箇所及び磁気を嫌う作業場で使用します。
- 【材質/仕上げ】ペリリウム銅合金

■ 防爆両口スパナ

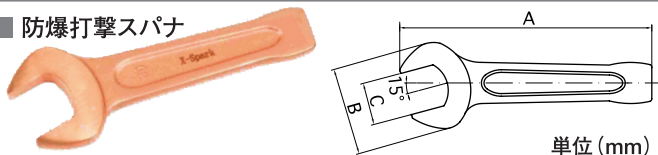


単位 (mm)

品番	A	B	C	標準価格 (税別)
CBSS-0607	92	6	7	¥2,220
CBSS-0608	94	6	8	¥2,320
CBSS-0609	100	6	9	¥2,520
CBSS-0810	100	8	10	¥2,650
CBSS-1011	115	10	11	¥3,050
CBSS-1012	120	10	12	¥3,070
CBSS-1213	128	12	13	¥3,700
CBSS-1214	130	12	14	¥3,820
CBSS-1317	140	13	17	¥4,420
CBSS-1417	150	14	17	¥4,470
CBSS-1719	170	17	19	¥5,270
CBSS-1721	173	17	21	¥5,640
CBSS-1921	182	19	21	¥6,770
CBSS-1922	185	19	22	¥7,090
CBSS-1924	190	19	24	¥8,000
CBSS-2022	195	20	22	¥8,390
CBSS-2123	200	21	23	¥8,490
CBSS-2126	205	21	26	¥9,100
CBSS-2224	210	22	24	¥9,190
CBSS-2326	220	23	26	¥10,400
CBSS-2427	230	24	27	¥11,720
CBSS-2430	233	24	30	¥13,370
CBSS-2632	243	26	32	¥15,820
CBSS-2730	250	27	30	¥17,380
CBSS-2732	255	27	32	¥17,800
CBSS-3032	265	30	32	¥18,320
CBSS-3235	270	32	35	¥25,000
CBSS-3236	270	32	36	¥23,130
CBSS-3641	330	36	41	¥27,340

【特徴】 2サイズの六角ボルト・ナットの締め付け、取り外しに使用します。
 【仕様】 品番と同じ寸法 (mm) です。
 【用途】 火花による爆発危険箇所及び磁気を嫌う作業場で使用します。
 【材質/仕上げ】 ベリリウム銅合金

■ 防爆打撃スパナ

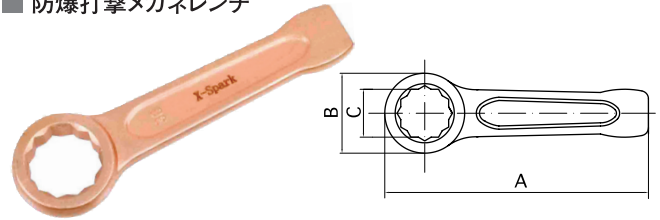


単位 (mm)

品番	A	B	C	標準価格 (税別)
CBDS-27	165	56	27	¥10,270
CBDS-30	180	63	30	¥12,220
CBDS-32	190	66	32	¥13,350
CBDS-36	210	75	36	¥15,800
CBDS-41	230	85	41	¥20,220
CBDS-46	240	97	46	¥24,540
CBDS-50	255	103	50	¥29,750
CBDS-55	272	113	55	¥34,190
CBDS-60	290	121	60	¥38,890
CBDS-65	307	134	65	¥43,720
CBDS-70	325	141	70	¥48,550
CBDS-75	343	151	75	¥53,370
CBDS-80	360	161	80	¥58,200

【特徴】 スパナに打撃を与えながらボルトの締め付け、取り外しが可能です。
 【仕様】 品番と同じ寸法 (mm) です。
 【用途】 火花による爆発危険箇所及び磁気を嫌う作業場で使用します。
 【材質/仕上げ】 ベリリウム銅合金

■ 防爆打撃メガネレンチ

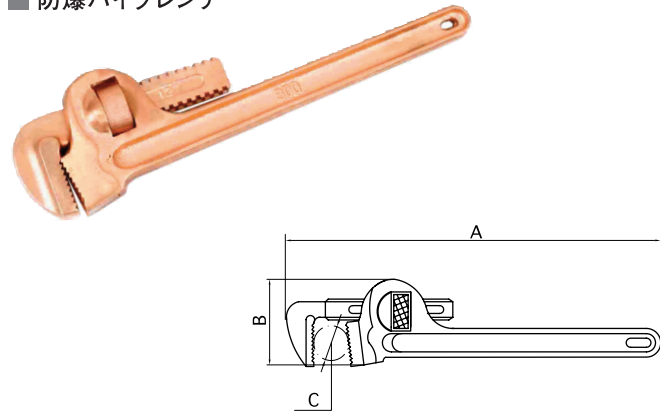


単位 (mm)

品番	A	B	C	標準価格 (税別)
CBDR-30	165	50	30	¥12,420
CBDR-32	180	53	32	¥13,850
CBDR-35	205	56	35	¥15,340
CBDR-36	200	58	36	¥16,800
CBDR-41	230	64	41	¥20,600
CBDR-46	235	73	46	¥25,040
CBDR-50	250	78	50	¥29,240
CBDR-55	265	84	55	¥35,000
CBDR-58	280	90	58	¥37,300
CBDR-60	280	90	60	¥39,790
CBDR-63	295	96	63	¥43,720
CBDR-65	295	96	65	¥46,470
CBDR-67	295	96	67	¥49,190
CBDR-70	310	105	70	¥53,370
CBDR-75	325	111	75	¥58,650
CBDR-77	325	111	77	¥61,520
CBDR-80	340	118	80	¥67,800

【特徴】 メガネレンチに打撃を与えながらボルトの締め付け、取り外しが可能です。
 【仕様】 品番と同じ寸法 (mm) です。
 【用途】 火花による爆発危険箇所及び磁気を嫌う作業場で使用します。
 【材質/仕上げ】 ベリリウム銅合金

■ 防爆パイプレンチ

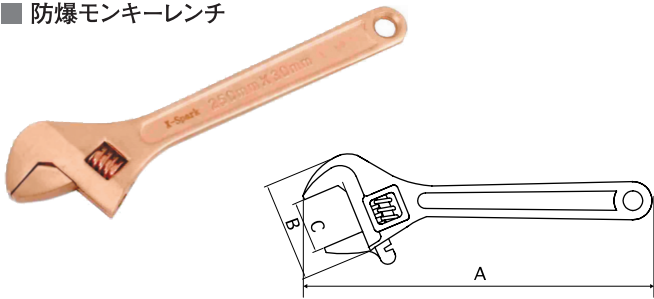


単位 (mm)

品番	A	B	C	標準価格 (税別)
CBPW-200	200	53	25	¥16,270
CBPW-250	250	59	30	¥19,570
CBPW-300	300	69	40	¥26,440
CBPW-350	350	80	45	¥29,950
CBPW-450	450	92	60	¥46,000
CBPW-600	600	100	75	¥68,270
CBPW-900	900	128	85	¥114,750
CBPW-1200	1200	153	110	¥168,900

【特徴】 配管工事に使用します。
 【仕様】 最大口開: 「CBPW-200」6~25mm、「CBPW-250」6~30mm、「CBPW-300」10~40mm、「CBPW-350」10~45mm、「CBPW-450」13~60mm、「CBPW-600」25~75mm、「CBPW-900」35~85mm、「CBPW-1200」40~110mm
 【用途】 火花による爆発危険箇所及び磁気を嫌う作業場で使用します。
 【材質/仕上げ】 ベリリウム銅合金

■ 防爆モンキーレンチ

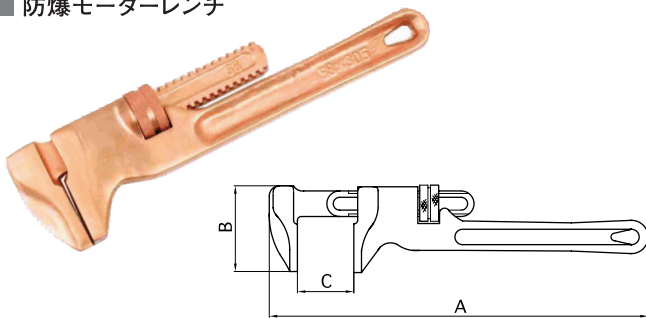


単位 (mm)

品番	A	B	C	標準価格 (税別)
CBM-150	150	46	18	¥10,100
CBM-200	200	59	24	¥14,200
CBM-250	250	72	30	¥18,140
CBM-300	300	88	36	¥25,240
CBM-375	375	112	46	¥32,990
CBM-450	450	125	55	¥47,590
CBM-600	600	160	65	¥77,700

【特徴】 移動範囲内でボルト・ナット類の大きさに合わせて使用できます。
 【用途】 火花による爆発危険箇所及び磁気を嫌う作業場で使用します。
 【材質/仕上げ】 ベリリウム銅合金

■ 防爆モーターレンチ

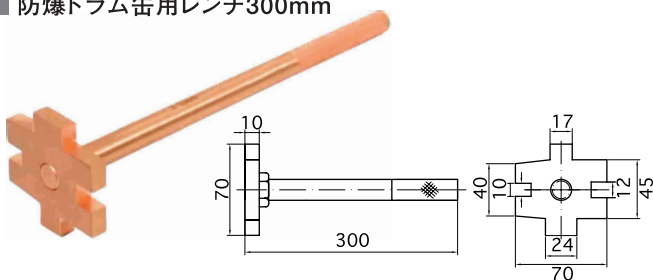


単位 (mm)

品番	A	B	C	標準価格 (税別)
CBMW-48	254	56	48	¥18,490
CBMW-58	305	67	58	¥32,350
CBMW-70	380	80	70	¥40,020

【特徴】 製品を傷つけない時に使用します。
 【用途】 火花による爆発危険箇所及び磁気を嫌う作業場で使用します。
 【材質/仕上げ】 ベリリウム銅合金

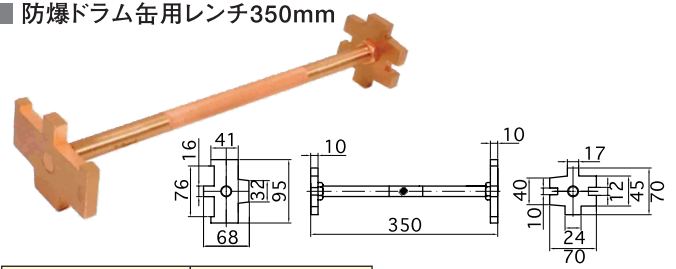
■ 防爆ドラム缶用レンチ300mm



品番	標準価格 (税別)
CBWB-300	¥15,550

【特徴】 ドラム缶の栓や溶剤のフタ等を外すため使用します。
 色々な栓とフタに使用することができます。
 【用途】 火花による爆発危険箇所及び磁気を嫌う作業場で使用します。
 【材質/仕上げ】 ベリリウム銅合金

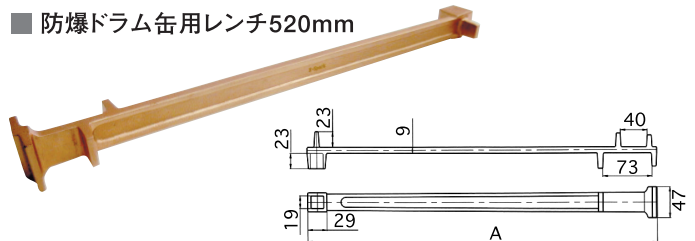
■ 防爆ドラム缶用レンチ350mm



品番	標準価格 (税別)
CBWB-350	¥22,440

【特徴】 ドラム缶の栓や溶剤のフタ等を外すため使用します。
 色々な栓とフタに使用することができます。
 【用途】 火花による爆発危険箇所及び磁気を嫌う作業場で使用します。
 【材質/仕上げ】 ベリリウム銅合金

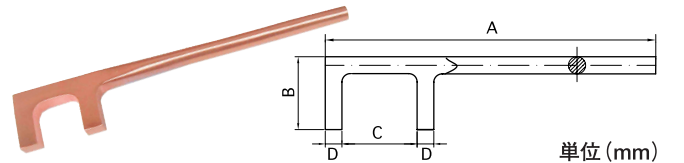
■ 防爆ドラム缶用レンチ520mm



品番	A	標準価格 (税別)
CBWB-520	520	¥41,900

【特徴】 ドラム缶の栓や溶剤のフタ等を外すため使用します。
 色々な栓とフタに使用することができます。
 【用途】 火花による爆発危険箇所及び磁気を嫌う作業場で使用します。
 【材質/仕上げ】 ベリリウム銅合金

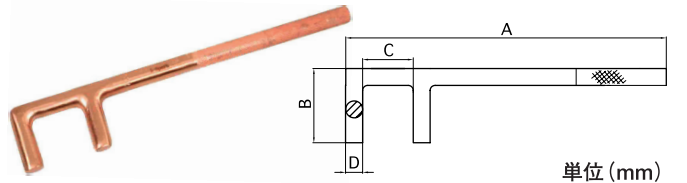
■ 防爆バルブハンドル (接合部角形状)



品番	A	B	C	D	標準価格 (税別)
CBBH-250	250	49	35	14	¥13,600
CBBH-300	300	50	40	15	¥16,800
CBBH-500	500	79	60	19	¥31,450

【特徴】 各種バルブの回転作業使用します。
 【用途】 火花による爆発危険箇所及び磁気を嫌う作業場で使用します。
 【材質/仕上げ】 ベリリウム銅合金

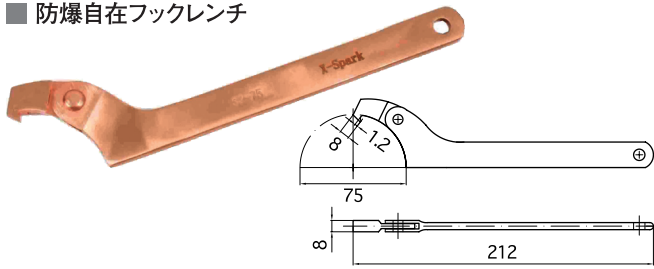
■ 防爆バルブハンドル (接合部丸形状)



品番	A	B	C	D	標準価格 (税別)
CBVH-250	250	47	35	13	¥10,720
CBVH-300	300	50	40	14	¥15,750
CBVH-500	500	79	60	17.5	¥29,940

【特徴】 各種バルブの回転作業使用します。
 【用途】 火花による爆発危険箇所及び磁気を嫌う作業場で使用します。
 【材質/仕上げ】 ベリリウム銅合金

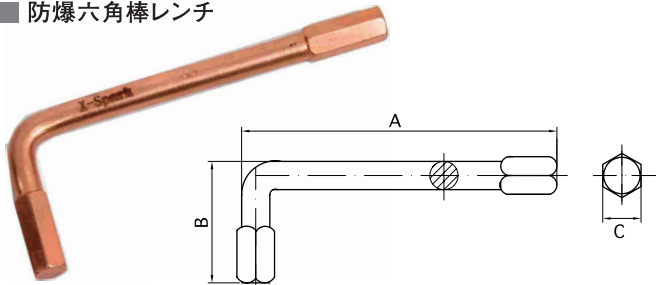
■ 防爆自在フックレンチ



品番	標準価格(税別)
CBWA-75	¥14,090

- 【特 徴】フック先端が可動式なので1本で幅広く使用できます。
- 【仕 様】適用寸法:32~75mm
- 【用 途】火花による爆発危険箇所及び磁気を嫌う作業場で使用します。
- 【材質/仕上げ】ベリリウム銅合金

■ 防爆六角棒レンチ



単位 (mm)

品番	A	B	C	標準価格(税別)
CBHX-2	38	13	2	¥4,870
CBHX-3	59	25	3	¥4,950
CBHX-4	65	30	4	¥5,090
CBHX-5	79	32	5	¥5,270
CBHX-6	85	37	6	¥5,440
CBHX-8	92	44	8	¥6,190
CBHX-10	110	45	10	¥7,790
CBHX-12	130	52	12	¥9,320
CBHX-14	150	58	14	¥11,870
CBHX-17	168	65	17	¥14,100
CBHX-19	177	72	19	¥16,390

- 【特 徴】六角の穴付きボルト等の締め付け作業に使用します。
- 【仕 様】品番と同じ寸法 (mm) です。
- 【用 途】火花による爆発危険箇所及び磁気を嫌う作業場で使用します。
- 【材質/仕上げ】ベリリウム銅合金

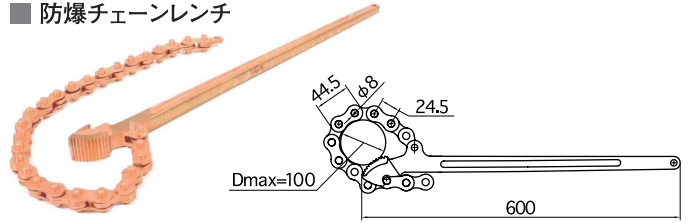
■ 六角棒レンチセット



品番	標準価格(税別)
CBHX-9S	¥49,800

- 【特 徴】六角の穴付きボルト等の締め付け作業に使用します。
- 【仕 様】9本セット (1.5、2、2.5、3、4、5、6、8、10mm) です。
- 【用 途】火花による爆発危険箇所及び磁気を嫌う作業場で使用します。
- 【材質/仕上げ】ベリリウム銅合金

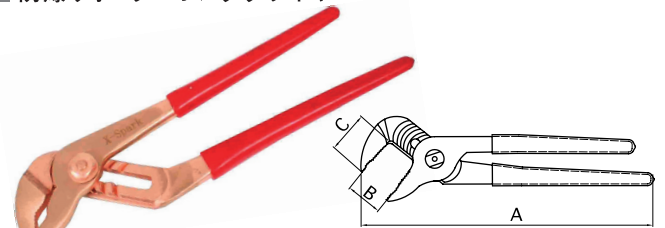
■ 防爆チェーンレンチ



品番	標準価格(税別)
CBCW-100	¥87,100

- 【特 徴】異形物をつかむのに使用します。
- 【用 途】火花による爆発危険箇所及び磁気を嫌う作業場で使用します。
- 【材質/仕上げ】ベリリウム銅合金

■ 防爆ウォーターポンププライヤー

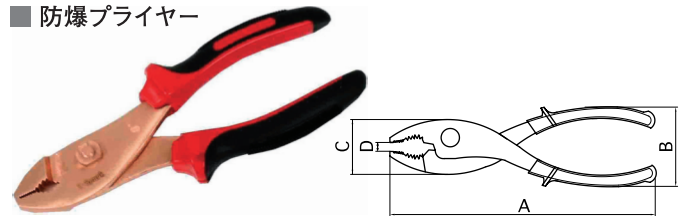


単位 (mm)

品番	A	B	C	標準価格(税別)
CBWP-250	250	45	36	¥18,550
CBWP-360	360	65	52	¥21,500

- 【特 徴】パイプや丸棒をつかむ作業に最適です。
- 【仕 様】「CBWP-250」最大口開:45mm、「CBWP-350」最大口開:65mm
- 【用 途】火花による爆発危険箇所及び磁気を嫌う作業場で使用します。
- 【材質/仕上げ】ベリリウム銅合金

■ 防爆プライヤー

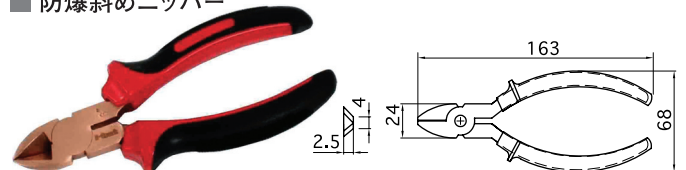


単位 (mm)

品番	A	B	C	D	標準価格(税別)
CBCP-150	160	62	23	8	¥11,640
CBCP-200	200	67	29	13	¥16,740

- 【特 徴】口開きを2段階に調節が可能です。
- 【用 途】火花による爆発危険箇所及び磁気を嫌う作業場で使用します。
- 【材質/仕上げ】ベリリウム銅合金

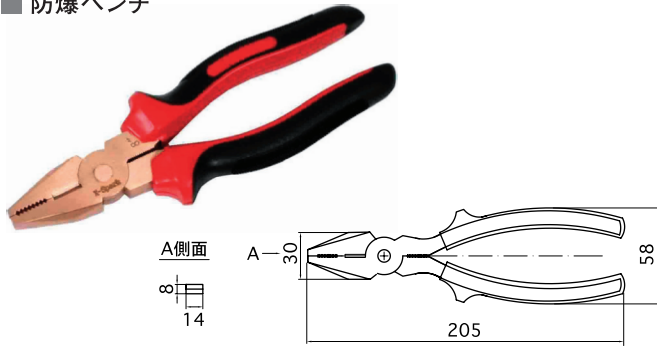
■ 防爆斜めニッパ



品番	標準価格(税別)
CBCN-160	¥11,840

- 【特 徴】電気関係の細線や銅線の切断に用いられます。
- 【仕 様】鉄線切断能力:1.4mm、銅線切断能力:1.6mm
- 【用 途】火花による爆発危険箇所及び磁気を嫌う作業場で使用します。
- 【材質/仕上げ】ベリリウム銅合金

■ 防爆ペンチ

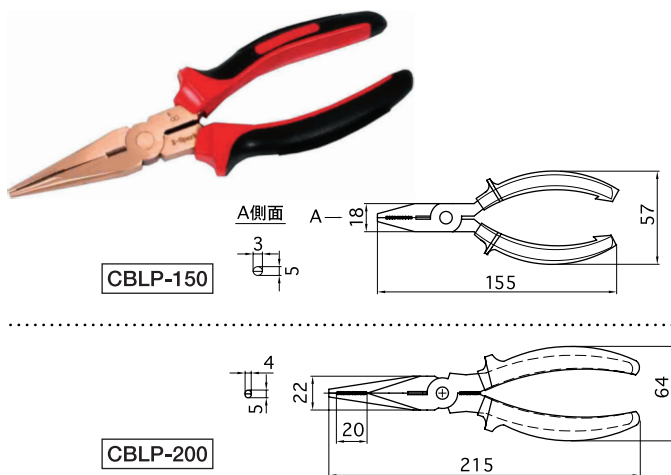


品番	標準価格(税別)
CBCBP-200	¥18,570

- 【特徴】銅線や針金を使う作業に用いられます。
- 【仕様】鉄線切断能力:1.8mm、銅線切断能力:2.0mm。
- 【用途】火花による爆発危険箇所及び磁気を嫌う作業場で使用します。
- 【材質/仕上げ】ベリリウム銅合金

■ 防爆ロングノーズプライヤー

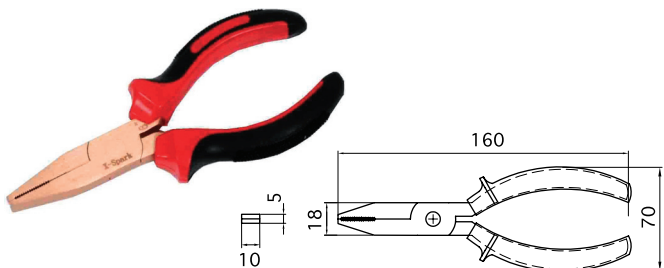
※写真はCBLP-200です。



品番	標準価格(税別)
CBLP-150	¥12,000
CBLP-200	¥13,020

- 【特徴】狭い箇所での作業に適しています。
- 【仕様】鉄線切断能力:1.3mm、銅線切断能力:1.5mm
- 【用途】火花による爆発危険箇所及び磁気を嫌う作業場で使用します。
- 【材質/仕上げ】ベリリウム銅合金

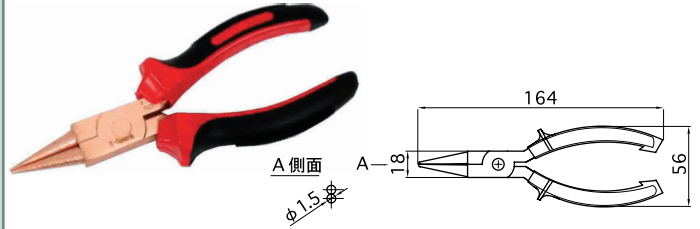
■ 防爆フラットノーズプライヤー



品番	標準価格(税別)
CBFP-160	¥15,140

- 【特徴】先端を薄く平たく加工してあります。
- 【用途】火花による爆発危険箇所及び磁気を嫌う作業場で使用します。
- 【材質/仕上げ】ベリリウム銅合金

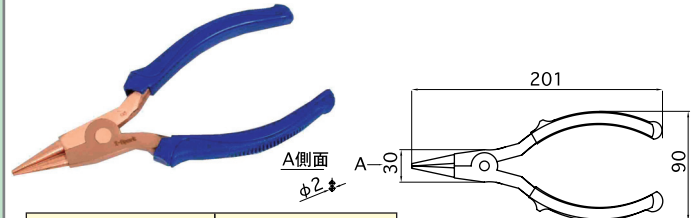
■ 防爆ラウンドノーズプライヤー



品番	標準価格(税別)
CBRN-160	¥15,140

- 【特徴】狭い箇所の物をつかむのに適しています。スナップリングプライヤー孔用にも使えます。
- 【用途】火花による爆発危険箇所及び磁気を嫌う作業場で使用します。
- 【材質/仕上げ】ベリリウム銅合金

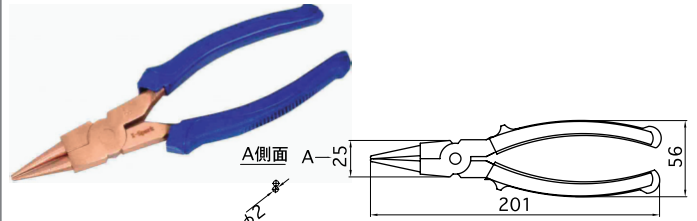
■ 防爆スナップリングプライヤー 軸用直爪



品番	標準価格(税別)
CBSP-200A	¥15,870

- 【特徴】スナップリングの装着を行うための専用プライヤーです。
- 【仕様】適用スナップリング:19-55mm
- 【用途】火花による爆発危険箇所及び磁気を嫌う作業場で使用します。
- 【材質/仕上げ】ベリリウム銅合金

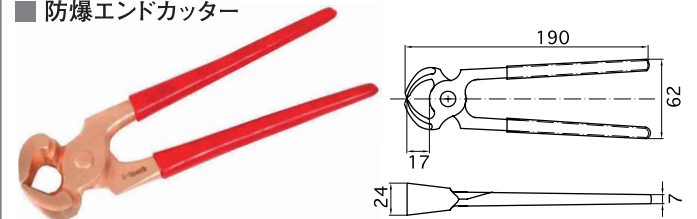
■ 防爆スナップリングプライヤー 孔用直爪



品番	標準価格(税別)
CBSP-200B	¥15,870

- 【特徴】スナップリングの装着を行うための専用プライヤーです。
- 【仕様】適用スナップリング:19-55mm
- 【用途】火花による爆発危険箇所及び磁気を嫌う作業場で使用します。
- 【材質/仕上げ】ベリリウム銅合金

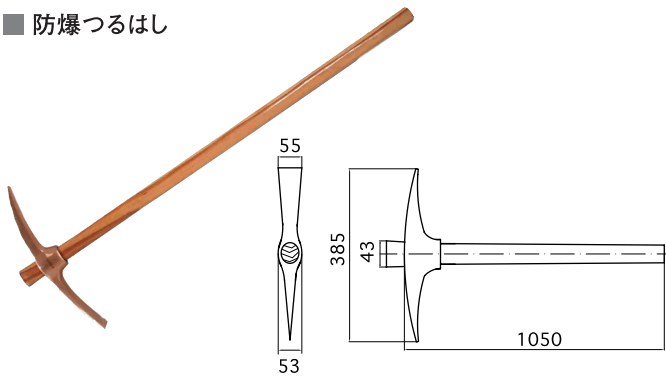
■ 防爆エンドカッター



品番	標準価格(税別)
CBEC-190	¥16,870

- 【特徴】ネジや釘等の頭を切断する作業に使用します。
- 【仕様】鉄線切断能力:1.4mm、銅線切断能力:1.6mm
- 【用途】火花による爆発危険箇所及び磁気を嫌う作業場で使用します。
- 【材質/仕上げ】ベリリウム銅合金

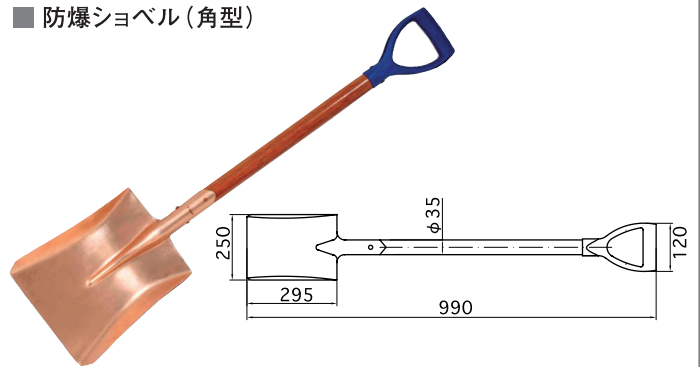
■ 防爆つるはし



品番	標準価格(税別)
CBRP-2	¥28,640

【特徴】 穴あけ、はつり作業に最適。
 【用途】 火花による爆発危険箇所及び磁気を嫌う作業場で使用します。
 【材質/仕上げ】 ペリリウム銅合金(頭部) ※交換用柄 CBRP-2E

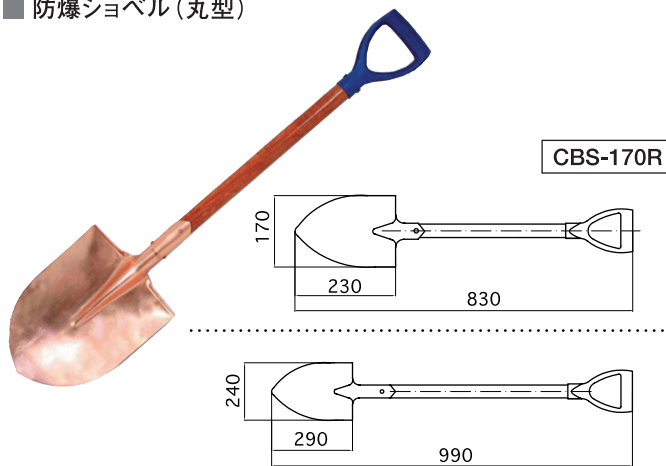
■ 防爆ショベル(角型)



品番	標準価格(税別)
CBS-230K	¥47,640

【特徴】 土木作業分野に最適。
 【用途】 火花による爆発危険箇所及び磁気を嫌う作業場で使用します。
 【材質/仕上げ】 ペリリウム銅合金(頭部) ※交換用柄 CBS-230KE

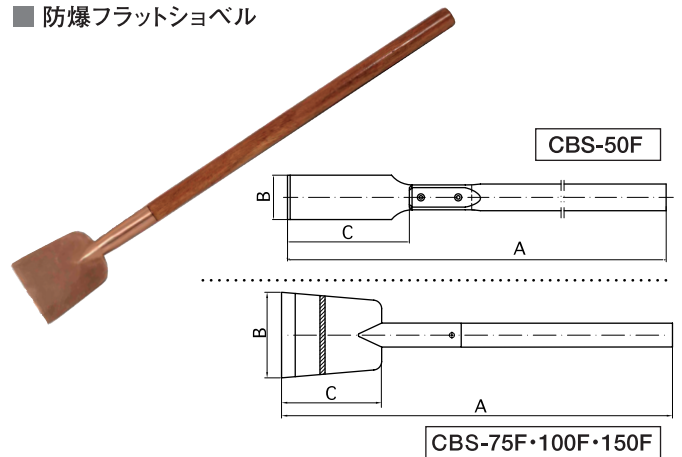
■ 防爆ショベル(丸型)



品番	標準価格(税別)
CBS-170R	¥42,000
CBS-240R	¥46,370

【特徴】 土木作業分野に最適。
 【用途】 火花による爆発危険箇所及び磁気を嫌う作業場で使用します。
 【材質/仕上げ】 ペリリウム銅合金(頭部) ※交換用柄は「CBS-000R」用柄とご指定下さい

■ 防爆フラットショベル



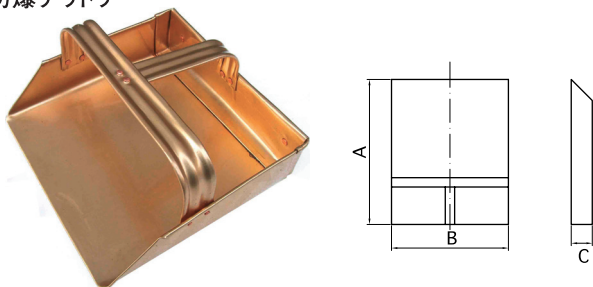
※CBS-50のみ柄との組み付け方法が違います。

単位 (mm)

品番	A	B	C	標準価格(税別)
CBS-50F	890	50	140	¥9,670
CBS-75F	710	75	117	¥13,850
CBS-100F	710	100	117	¥15,290
CBS-150F	750	150	150	¥26,390

【特徴】 コンクリートはつり、スクレーパー作業に最適。
 【用途】 火花による爆発危険箇所及び磁気を嫌う作業場で使用します。
 【材質/仕上げ】 ペリリウム銅合金(頭部) ※交換用柄は「CBS-000F」用柄とご指定下さい

■ 防爆チリトリ

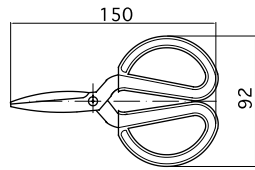


単位 (mm)

品番	A	B	C	標準価格(税別)
CBDP-130	150	130	20	¥7,240
CBDP-200	200	200	50	¥10,400
CBDP-250	270	250	50	¥16,540

【特徴】 清掃用具に。
 【用途】 火花による爆発危険箇所及び磁気を嫌う作業場で使用します。
 【材質/仕上げ】 ペリリウム銅合金

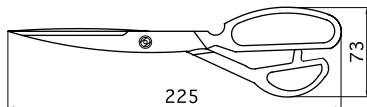
■ 防爆ハサミ150mm



品番	標準価格(税別)
CBSC-150	¥9,520

【特徴】 非金属類の薄板に使用。
 【用途】 火花による爆発危険箇所及び磁気を嫌う作業場で使用します。
 【材質/仕上げ】 ベリリウム銅合金

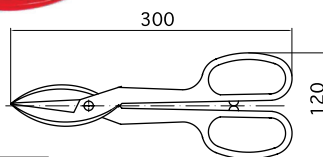
■ 防爆ハサミ225mm



品番	標準価格(税別)
CBSC-225	¥12,300

【特徴】 布生地に使用。
 【用途】 火花による爆発危険箇所及び磁気を嫌う作業場で使用します。
 【材質/仕上げ】 ベリリウム銅合金

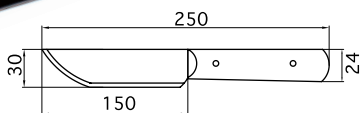
■ 防爆ハサミ300mm



品番	標準価格(税別)
CBSC-300	¥18,890

【特徴】 硬度がHRC15以下、厚み0.5mm以内の金属板に使用。
 【用途】 火花による爆発危険箇所及び磁気を嫌う作業場で使用します。
 【材質/仕上げ】 ベリリウム銅合金

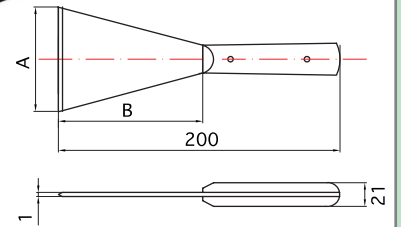
■ 防爆ナイフ



品番	標準価格(税別)
CBK-250	¥9,420

【特徴】 軟質の銅線やアルミ線の切断に使用します。
 【用途】 火花による爆発危険箇所及び磁気を嫌う作業場で使用します。
 【材質/仕上げ】 ベリリウム銅合金

■ 防爆パテナイフ

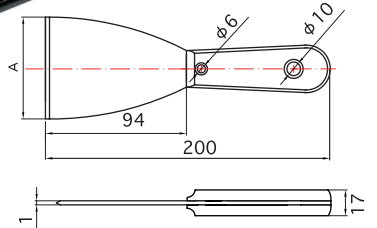


単位 (mm)

品番	A	B	標準価格(税別)
CBPK-25	25	104	¥3,500
CBPK-40	40	104	¥5,290
CBPK-50	50	104	¥6,340
CBPK-65	65	104	¥7,620
CBPK-75	75	104	¥8,600
CBPK-100	100	90	¥11,150

【特徴】 かき取る、はがす等の作業に使用します。
 【用途】 火花による爆発危険箇所及び磁気を嫌う作業場で使用します。
 【材質/仕上げ】 ベリリウム銅合金

■ 防爆パテナイフB型

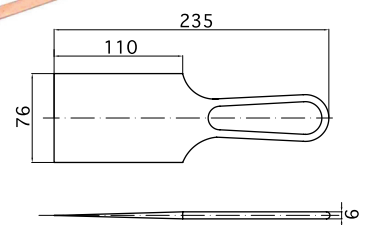


単位 (mm)

品番	A	標準価格(税別)
CBPK-25B	25	¥3,420
CBPK-40B	40	¥5,090
CBPK-50B	50	¥6,020
CBPK-65B	65	¥9,050
CBPK-100B	100	¥9,940

【特徴】 かき取る、はがす等の作業に使用します。
 【用途】 火花による爆発危険箇所及び磁気を嫌う作業場で使用します。
 【材質/仕上げ】 ベリリウム銅合金

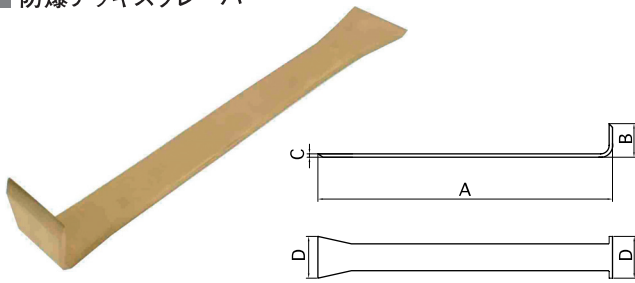
■ 防爆スクレーパー



品番	標準価格(税別)
CBSL-235	¥27,220

【特徴】 かき取る、はがす等の作業に使用します。
 【用途】 火花による爆発危険箇所及び磁気を嫌う作業場で使用します。
 【材質/仕上げ】 ベリリウム銅合金

■ 防爆デッキスクレーパー

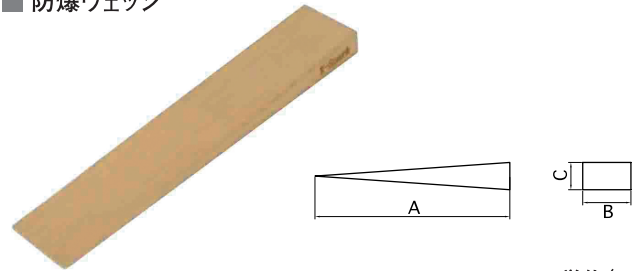


単位 (mm)

品番	A	B	C	D	標準価格 (税別)
CBDL-350	350	45	4.5	50	¥14,140
CBDL-400	400	45	5.5	55	¥19,150

- 【特徴】 かき取る、はがす等の作業に使用します。
 【用途】 火花による爆発危険箇所及び磁気を嫌う作業場で使用します。
 【材質/仕上げ】 ベリリウム銅合金

■ 防爆ウェッジ

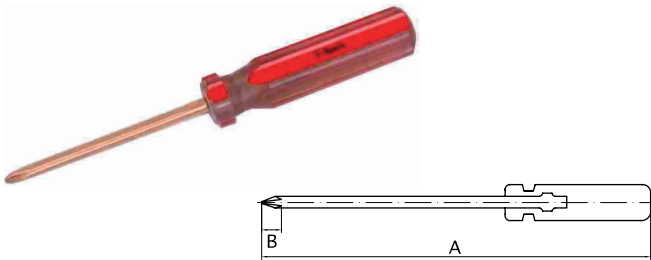


単位 (mm)

品番	A	B	C	標準価格 (税別)
CBWG-1832	180	32	13	¥4,590
CBWG-2030	200	30	30	¥10,690
CBWG-2340	230	40	20	¥10,830

- 【特徴】 フランジのがし作業に使用します。
 【用途】 火花による爆発危険箇所及び磁気を嫌う作業場で使用します。
 【材質/仕上げ】 ベリリウム銅合金

■ 防爆プラスドライバー

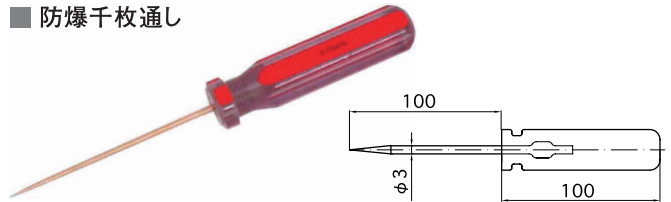


単位 (mm)

品番	A	B	標準価格 (税別)
CBD-1-75	153	9.5	¥2,650
CBD-1-100	184	9.5	¥3,340
CBD-2-150	243	10.4	¥4,650
CBD-3-200	305	14	¥5,700

- 【特徴】 各種ネジの締め付け、取り外し作業に使用します。
 【用途】 火花による爆発危険箇所及び磁気を嫌う作業場で使用します。
 【材質/仕上げ】 ベリリウム銅合金

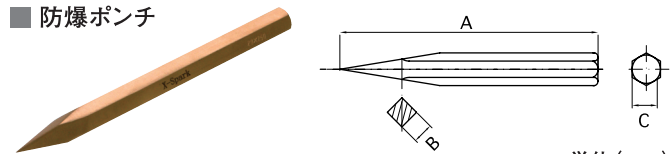
■ 防爆千枚通し



品番	標準価格 (税別)
CBAW-3	¥3,190

- 【特徴】 穴あわせに使用します。
 【用途】 火花による爆発危険箇所及び磁気を嫌う作業場で使用します。
 【材質/仕上げ】 ベリリウム銅合金

■ 防爆ポンチ

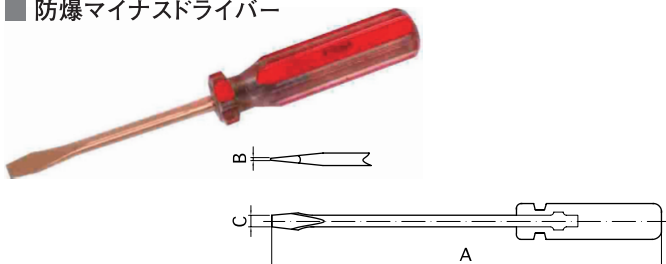


単位 (mm)

品番	A	B	C	標準価格 (税別)
CBPM-200	200	12	18	¥6,840
CBPM-250	250	15	20	¥12,890
CBPM-300	300	15	20	¥15,550

- 【特徴】 正方形穴あけに使用します。
 厚み1mm以下の鉄板、銅板、アルミ板にも使用出来ます。
 【用途】 火花による爆発危険箇所及び磁気を嫌う作業場で使用します。
 【材質/仕上げ】 ベリリウム銅合金

■ 防爆マイナスドライバー

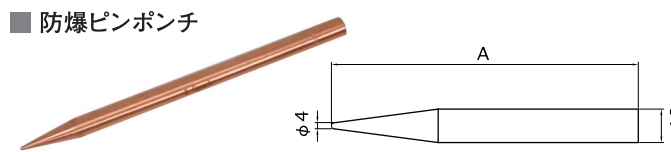


単位 (mm)

品番	A	B	C	標準価格 (税別)
CBD-75	153	0.6	5	¥2,800
CBD-100	184	0.8	6	¥3,500
CBD-150	243	1.0	7	¥4,950
CBD-200	305	1.2	8	¥5,970

- 【特徴】 各種ネジの締め付け、取り外し作業に使用します。
 【用途】 火花による爆発危険箇所及び磁気を嫌う作業場で使用します。
 【材質/仕上げ】 ベリリウム銅合金

■ 防爆ピンポンチ

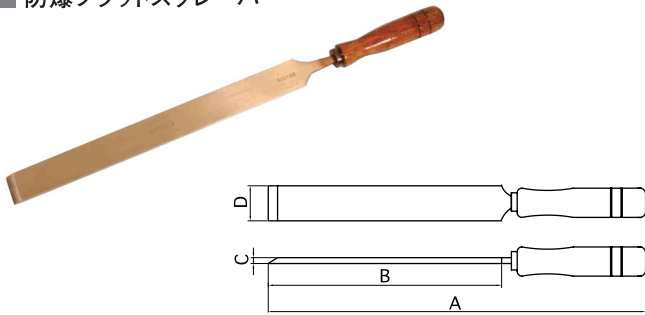


単位 (mm)

品番	A	標準価格 (税別)
CBPP-1830	300	¥9,450
CBPP-2040	400	¥16,040

- 【特徴】 工作物の中心に印をつけるのに使用します。
 【用途】 火花による爆発危険箇所及び磁気を嫌う作業場で使用します。
 【材質/仕上げ】 ベリリウム銅合金

■ 防爆フラットスクレーパー

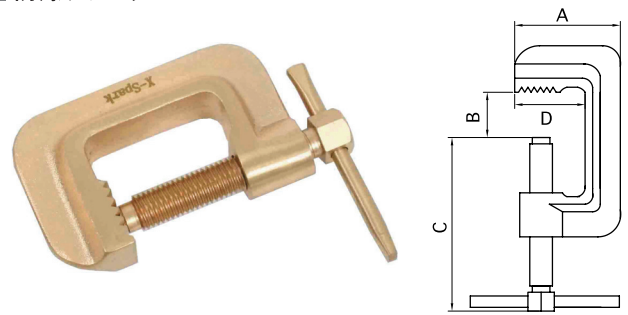


単位 (mm)

品番	A	B	C	D	標準価格 (税別)
CBFS-3030	445	300	5.5	30	¥9,320
CBFS-3535	500	350	6	35	¥11,590
CBFS-5035	500	350	6	50	¥16,540

- 【特徴】 かき取る、はがす等の作業に使用します。
- 【用途】 火花による爆発危険箇所及び磁気を嫌う作業場で使用します。
- 【材質/仕上げ】 ベリリウム銅合金

■ 防爆クランプ

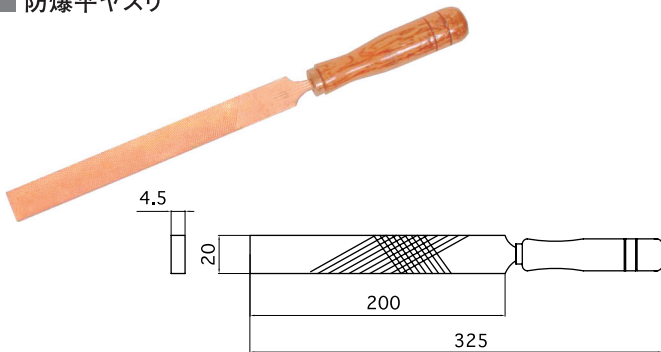


単位 (mm)

品番	A	B	C	D	標準価格 (税別)
CBCL-60	83	60	115	55	¥23,490
CBCL-80	84	80	135	56	¥29,620
CBCL-100	84	100	155	56	¥33,440

- 【特徴】 仮り止めに使用します。
- 【仕様】 フトコロ:36mm、六角対辺:21mm、奥行:84mm、全長:172mm
- 【用途】 火花による爆発危険箇所及び磁気を嫌う作業場で使用します。
- 【材質/仕上げ】 ベリリウム銅合金

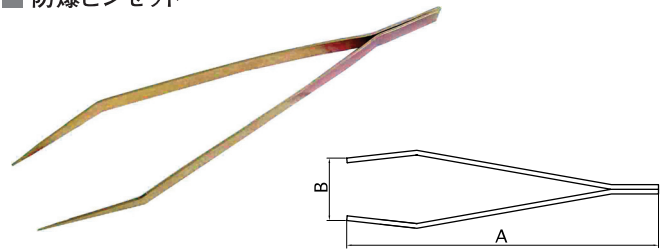
■ 防爆平ヤスリ



品番	標準価格 (税別)
CBHI-200	¥13,490

- 【特徴】 硬度HRC35以下の加工に使用可能です。
- 【用途】 火花による爆発危険箇所及び磁気を嫌う作業場で使用します。
- 【材質/仕上げ】 ベリリウム銅合金

■ 防爆ピンセット

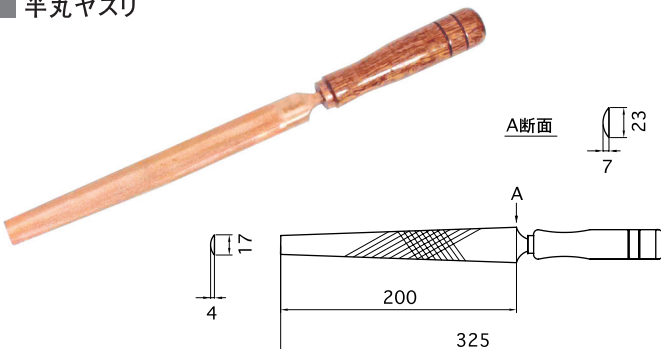


単位 (mm)

品番	A	B	標準価格 (税別)
CBP-150	150	40	¥6,550
CBP-200	200	40	¥6,890

- 【特徴】 小物のつかむ作業に最適です。
- 【用途】 火花による爆発危険箇所及び磁気を嫌う作業場で使用します。
- 【材質/仕上げ】 ベリリウム銅合金

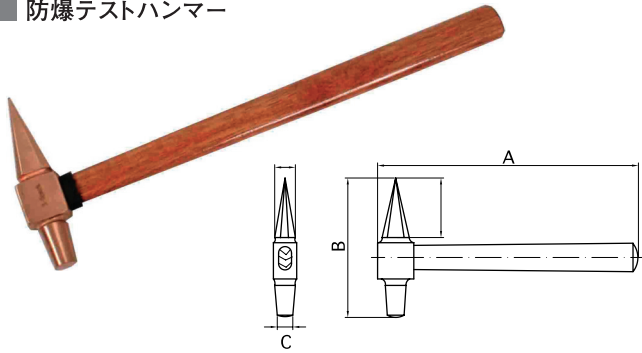
■ 半丸ヤスリ



品番	標準価格 (税別)
CBHA-200	¥13,910

- 【特徴】 硬度HRC35以下の加工に使用可能です。
- 【用途】 火花による爆発危険箇所及び磁気を嫌う作業場で使用します。
- 【材質/仕上げ】 ベリリウム銅合金

■ 防爆テストハンマー

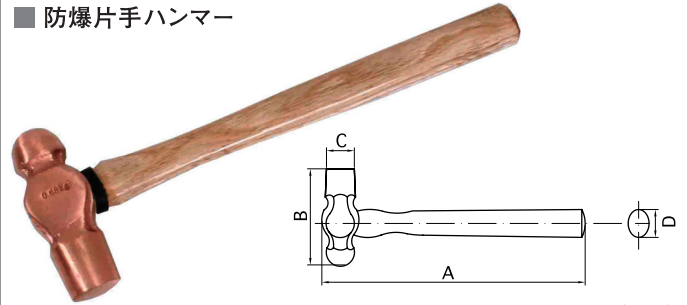


単位 (mm)

品番	A	B	C	標準価格 (税別)
CBTH-150	300	110	14	¥3,870
CBTH-250	335	120	18	¥5,240
CBTHL-150	450	110	14	¥5,000
CBTHL-250	500	120	18	¥7,360

【特徴】点検作業に使用できます。
 【仕様】重量:CBTH-150は、150g、CBTH-250は、250g
 【用途】火花による爆発危険箇所及び磁気を嫌う作業場で使用します。
 【材質/仕上げ】ペリリウム銅合金 (頭部) ※交換用柄は「CBTH-000」用柄とご指定下さい

■ 防爆片手ハンマー

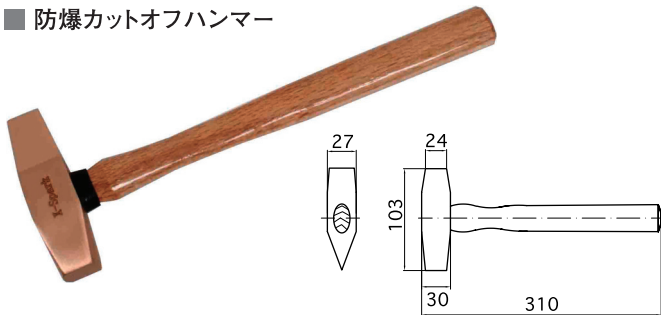


単位 (mm)

品番	A	B	C	D	標準価格 (税別)
CBKH-05	280	80	23	26	¥4,320
CBKH-06	280	90	26	30	¥6,290
CBKH-10	310	101	28	32	¥8,000
CBKH-15	340	115	33	36	¥11,390
CBKH-20	350	126	35	37	¥14,770
CBKH-25	400	137	37	37	¥17,970

【特徴】作業全般に使用できます。
 【仕様】重量:CBKH-05は、230g、CBKH-06は、340g、CBKH-10は、450g、
 CBKH-15は、680g、CBKH-20は、910g、CBKH-25は、1130g、
 【用途】火花による爆発危険箇所及び磁気を嫌う作業場で使用します。
 【材質/仕上げ】ペリリウム銅合金 (頭部) ※交換用柄は「CBKH-00」用柄とご指定下さい

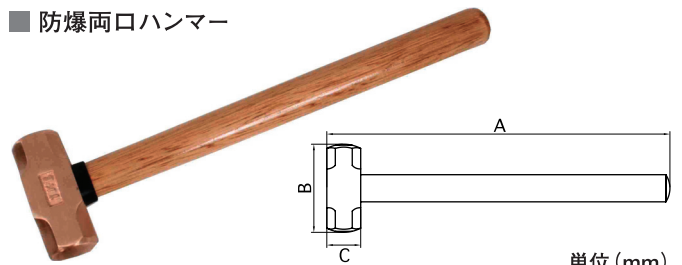
■ 防爆カットオフハンマー



品番	標準価格 (税別)
CBCO-450	¥7,220

【特徴】ハンマーとしてもかき取り、はがし等にも使用できます。
 【仕様】重量:450g
 【用途】火花による爆発危険箇所及び磁気を嫌う作業場で使用します。
 【材質/仕上げ】ペリリウム銅合金 (頭部) ※交換用柄 CBCO-450E

■ 防爆両口ハンマー

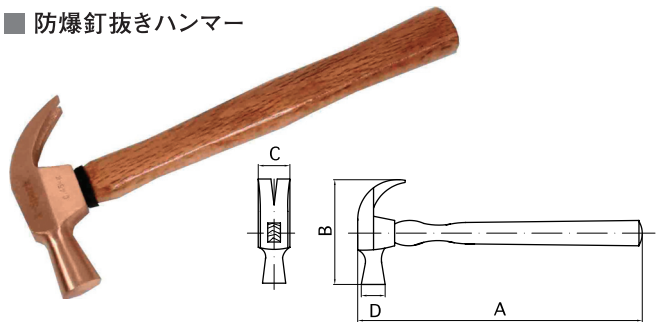


単位 (mm)

品番	A	B	C	標準価格 (税別)
CBOH-2	400	105	40	¥14,240
CBOH-3	400	116	43	¥21,150
CBOH-4	450	126	48	¥25,650
CBOH-6	800	153	53	¥36,220
CBOH-8	900	161	58	¥45,820
CBOH-10	900	180	64	¥56,570

【特徴】全般に使用できます。
 【仕様】重量:CBOH-2は、1000g、CBOH-3は、1400g、CBOH-4は、1800g、
 CBOH-6は、2700g、CBOH-8は、3600g、CBOH-10は、4500g
 【用途】火花による爆発危険箇所及び磁気を嫌う作業場で使用します。
 【材質/仕上げ】ペリリウム銅合金 (頭部) ※交換用柄は「CBOH-0」用柄とご指定下さい

■ 防爆釘抜きハンマー

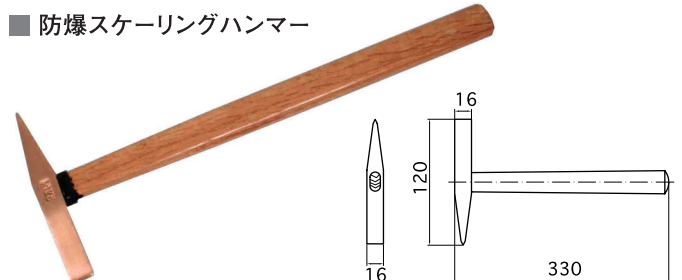


単位 (mm)

品番	A	B	C	D	標準価格 (税別)
CBNH-230	280	100	24	22	¥5,240
CBNH-450	300	113	28	26	¥8,400
CBNH-680	330	133	32	31	¥11,200

【特徴】釘を打つ、抜く多目的ハンマーです。
 【用途】火花による爆発危険箇所及び磁気を嫌う作業場で使用します。
 【材質/仕上げ】ペリリウム銅合金 (頭部) ※交換用柄は「CBNH-000」用柄とご指定下さい

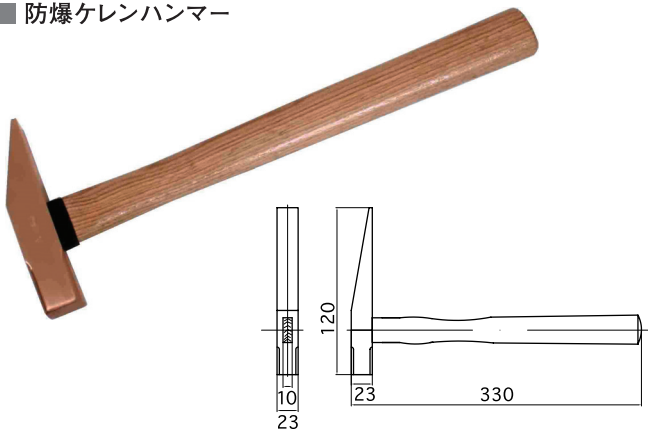
■ 防爆スケーリングハンマー



品番	標準価格 (税別)
CBSH-150	¥3,820

【特徴】かき取り、はがしなどの作業に最適です。
 【仕様】重量:150g
 【用途】火花による爆発危険箇所及び磁気を嫌う作業場で使用します。
 【材質/仕上げ】ペリリウム銅合金 (頭部) ※交換用柄 CBSH-150E

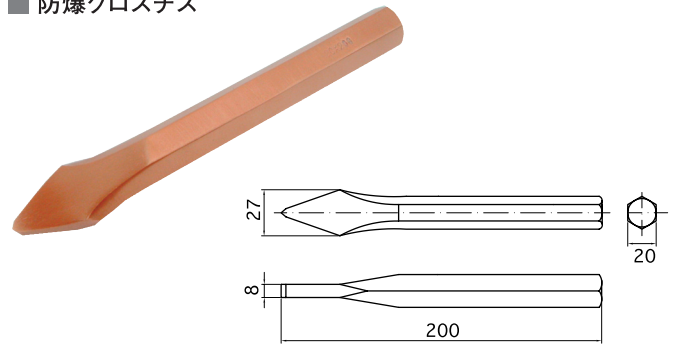
■ 防爆ケレンハンマー



品番	標準価格(税別)
CBCH-300	¥14,290

【特徴】 溶接のカス取り、外壁・床等の補修改修用として使用出来ます。
 【仕様】 重量:300g
 【用途】 火花による爆発危険箇所及び磁気を嫌う作業場で使用します。
 【材質/仕上げ】 ベリリウム銅合金(頭部) ※交換用柄 CBCH-300E

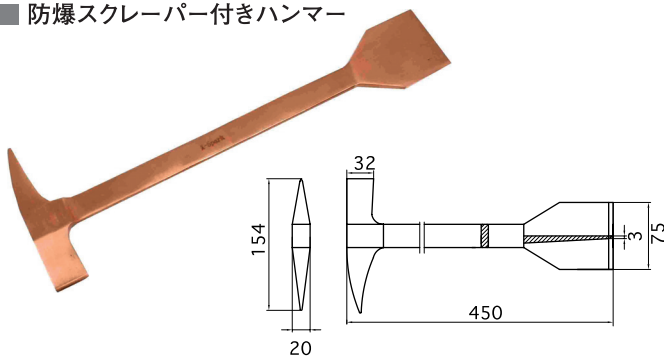
■ 防爆クロスチス



品番	標準価格(税別)
CBCC-200	¥9,200

【特徴】 長方形穴あけに使用します。
 厚み1mm以下の鉄板、銅板、アルミ板にも使用可能です。
 【用途】 火花による爆発危険箇所及び磁気を嫌う作業場で使用します。
 【材質/仕上げ】 ベリリウム銅合金

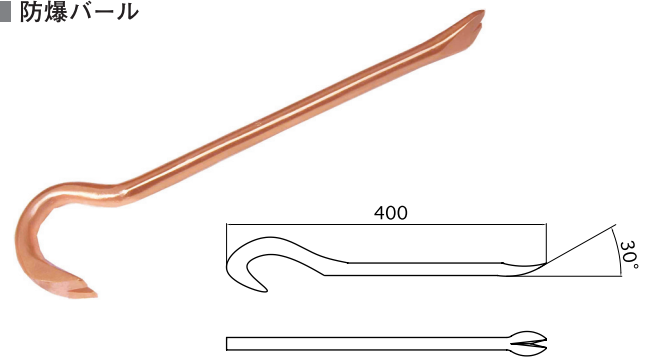
■ 防爆スクレーパー付きハンマー



品番	標準価格(税別)
CBSLH-450	¥17,500

【特徴】 スクレーパー、テストハンマー、ケレンハンマーとして多用途に使用できます。
 【用途】 火花による爆発危険箇所及び磁気を嫌う作業場で使用します。
 【材質/仕上げ】 ベリリウム銅合金(頭部)

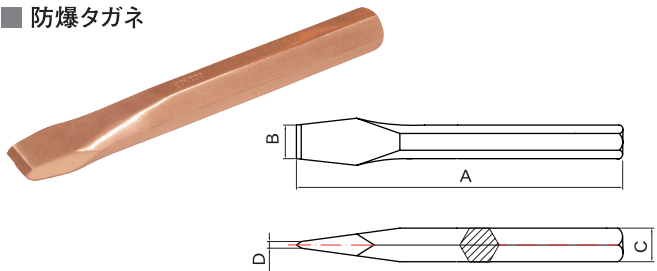
■ 防爆バール



品番	標準価格(税別)
CBBR-400	¥19,450

【特徴】 釘抜き、テコとして使用できます。
 【用途】 火花による爆発危険箇所及び磁気を嫌う作業場で使用します。
 【材質/仕上げ】 ベリリウム銅合金

■ 防爆タガネ

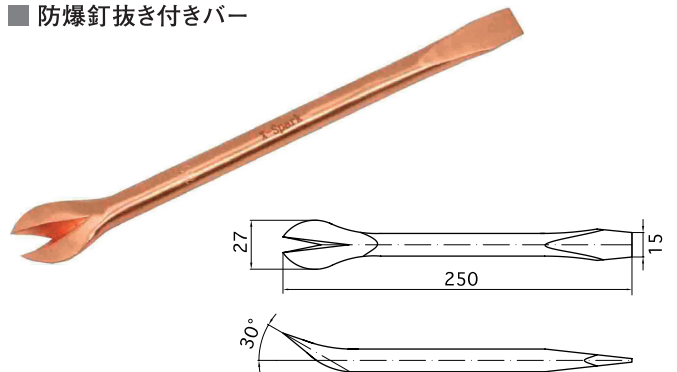


単位 (mm)

品番	A	B	C	D	標準価格(税別)
CBTG-14	160	16	14	3	¥4,190
CBTG-18	200	20	18	3.5	¥7,090
CBTG-20	200	22	20	4	¥8,700
CBTG-24	250	26	24	4	¥15,420
CBTG-25	300	28	25	4	¥20,890

【特徴】 薄い鉄板の切断、コンクリートのはつり作業に使用します。
 【用途】 火花による爆発危険箇所及び磁気を嫌う作業場で使用します。
 【材質/仕上げ】 ベリリウム銅合金

■ 防爆釘抜き付きバール



品番	標準価格(税別)
CBBN-250	¥10,500

【特徴】 釘抜き、テコとして使用できます。
 【用途】 火花による爆発危険箇所及び磁気を嫌う作業場で使用します。
 【材質/仕上げ】 ベリリウム銅合金

防爆用安全工具の使用に関する法的規制

労働安全衛生法

★第20条 事業者は、次の危険を防止するため必要な措置を講じなければならない。

- 1、機械、器具その他の設備（以下「機械等」という。）による危険
- 2、爆発性の物、発火性の物、引火性の物等による危険
- 3、電気、熱その他のエネルギーによる危険

労働安全衛生規則

★第279条（危険物等がある場所における火気等の使用禁止）

- 1、事業者は、危険物以外の可燃性の粉じん、火薬類、多量の易燃性の物または危険物が存在して爆発または火災が生ずるおそれのある場所においては、火花若しくはアークを発生し、若しくは高温となって点火源となるおそれのある機械等または火気を使用してはならない。
- 2、労働者は、前項の場所においては、同項の点火源となるおそれのある機械等または火気を使用してはならない。

消防法

（危険物の規制に関する政令）

★第24条（通則）第13項

可燃性の液体、可燃性の蒸気もしくは可燃性のガスがもれ、若しくは滞留するおそれのある場所または可燃性の微粉が著しく浮遊するおそれのある場所では、電線と電気器具とを完全に接続し、かつ、火花を発生する機械器具、工具、履物等を使用しないこと。

船舶安全法

（危険物船舶運送及び貯蔵規則）

★第60条（準用規定）第1項

第47条第3項及び第57条の規定は、引火点が摂氏23度未満の引火性液体類について準用する。

★第47条（証明、工具類の制限）第3項

火薬類の荷役をする場所又は、これを積載してある場所およびこれらの付近においては、マッチ、むきだしの鉄製工具その他の火花を発生しやすい物品を所持し、又は鉄びょうの付いているくつ類をはいてはならない。

「X-spark」安全工具の御使用上の注意事項

共通事項

- 工具は、本来の目的以外には、使用しないで下さい。
- ハンマー以外の工具をハンマー代わりに使用しないで下さい。
- 工具の割れ、欠け、磨耗、変形等の以上が認められた場合使用しないで下さい。
- 工具を改造しないで下さい。
- 工具を研磨する際は、必ず水研ぎして下さい。
- 使用後は、鉄粉・アルミニウム粉などを拭き取ってから所定の場所に保管してください。
- 濡れた状態でアセチレン作業は、行なわないで下さい。
- プラスチック・樹脂柄・ビニールカバーなどは、絶縁用ではありません。そのまま、通電中の作業はしないで下さい。

レンチ・スパナ類

- 必ずボルトの回転方向に力を加えてください。
- ボルト・ナットのサイズにあった物を使用してください。
- ボルト・ナットは奥まで完全に差し込んで下さい。
- 打撃メガネレンチ以外は、ハンマーなどで叩いて締め上げないようにして下さい。
- レンチ・スパナは、必ず下あごの方向に回して下さい。
- ラチェットレンチ類の左右切替は、空回りしないように完全にしてください。

ハンマー類

- 周囲の安全を確認し、自身も保護メガネやヘルメット、安全靴、その他の防具を着用して、使用してください。
- 硬く焼き入れた物や脆い物を強打すると破損の恐れがありますのでおやめ下さい。
- ハンマーは、打撃面の中心で真直ぐ叩いて下さい。
- 柄やヘッドに付いた油や溶剤等は、スッポ抜けの原因になりますのですぐに拭き取ってください。
- 熱い物の上や高温の場所に置くとすっぽ抜けの原因になる事がありますので置かないで下さい。

ドライバー類

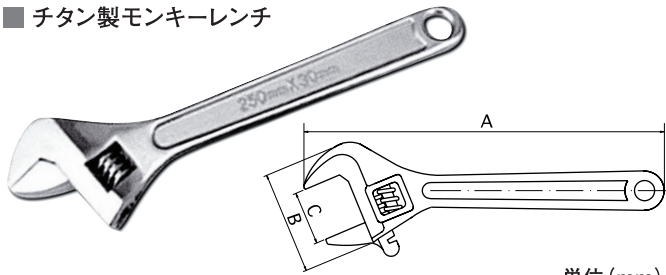
- 皿ミズに合ったサイズのものを使用して下さい。
- ハンマーなどで叩いて衝撃を与えないで下さい。

プライヤ・ペンチ・ニッパー類

- 切断能力以上の切断においては、他の方法で切断して下さい。
- 物を切断する時は、破損した刃先が飛散することがありますので保護メガネを着用して下さい。

※仕様等は、予告なく変更する場合がありますので、予めご了承ください。
※掲載写真と現物の色が多少異なる場合がありますので、予めご了承ください。
※本カタログ無断転載は、お断りいたします。

■ チタン製モンキーレンチ

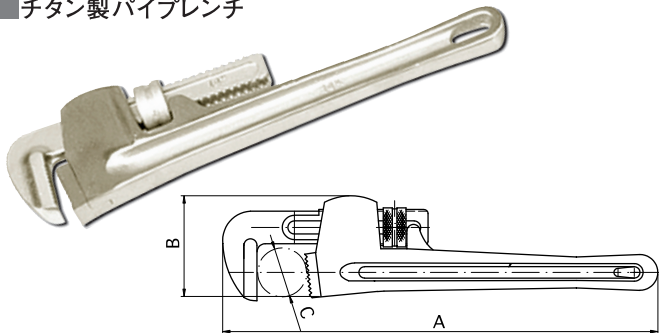


単位 (mm)

品番	A	B	C	g	標準価格 (税別)
CTM-150	150	44.7	18	80	¥52,420
CTM-200	200	57.5	24	170	¥58,210
CTM-250	250	70.2	30	260	¥67,040
CTM-300	300	84.3	36	435	¥88,170

【特長】非磁性及び軽量・堅牢性に優れている。
【材質/仕上げ】Titanium

■ チタン製パイプレンチ

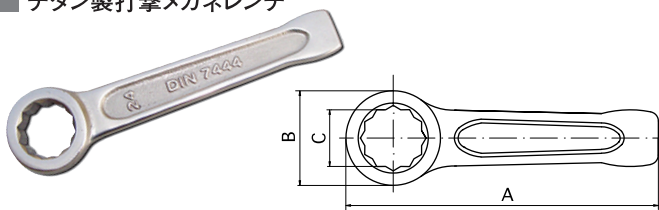


単位 (mm)

品番	A	B	C	g	標準価格 (税別)
CTPW-200	200	51	25	310	¥41,500
CTPW-250	250	62	30	520	¥51,580
CTPW-300	300	70	40	790	¥65,750
CTPW-350	350	75	50	950	¥85,670

【特長】非磁性及び軽量・堅牢性に優れている。
【最大口開】[CTPW-200]6~25mm [CTPW-250]6~30mm
[CTPW-300]10~40mm [CTPW-350]10~45mm
【材質/仕上げ】Titanium ※グリップ部分のみアルミニウム製

■ チタン製打撃メガネレンチ

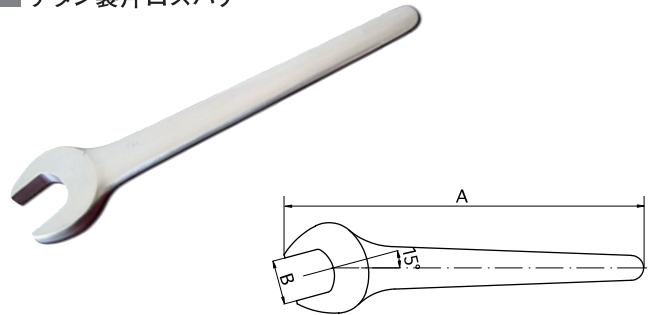


単位 (mm)

品番	A	B	C	g	標準価格 (税別)
CTDR-17	145	32	17	85	¥19,540
CTDR-19	145	32	19	80	¥21,880
CTDR-22	155	38	22	135	¥23,580
CTDR-24	165	42	24	130	¥27,420
CTDR-27	175	46	27	175	¥32,790
CTDR-30	185	50	30	255	¥37,330
CTDR-32	185	53	32	245	¥41,040
CTDR-36	205	58	36	315	¥48,710

【特長】非磁性及び軽量・堅牢性に優れている。
【材質/仕上げ】Titanium

■ チタン製片口スパナ

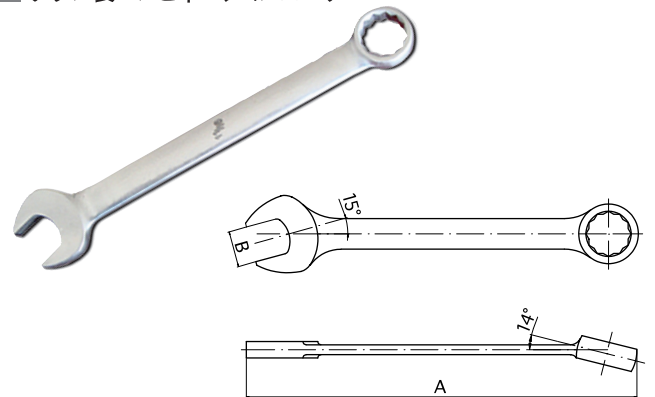


単位 (mm)

品番	A	B	g	標準価格 (税別)
CTKS-8	95	8	14	¥12,830
CTKS-10	105	10	19	¥14,460
CTKS-12	125	12	25	¥16,500
CTKS-14	140	14	35	¥19,130
CTKS-17	160	17	50	¥22,830
CTKS-19	170	19	60	¥26,960
CTKS-22	195	22	95	¥31,500
CTKS-24	220	24	120	¥34,920
CTKS-27	240	27	170	¥38,710
CTKS-30	260	30	220	¥44,040
CTKS-32	260	32	260	¥48,710
CTKS-36	310	36	350	¥54,000

【特長】非磁性及び軽量・堅牢性に優れている。
【材質/仕上げ】Titanium

■ チタン製コンビネーションスパナ

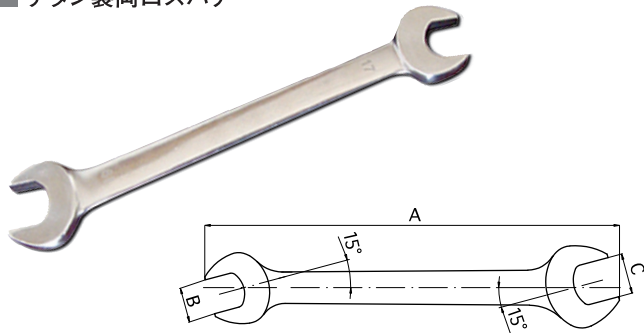


単位 (mm)

品番	A	B	g	標準価格 (税別)
CTMS-8	120	8	20	¥13,540
CTMS-10	135	10	30	¥17,000
CTMS-12	150	12	40	¥19,460
CTMS-14	175	14	55	¥21,040
CTMS-17	195	17	90	¥24,000
CTMS-19	215	19	125	¥25,630
CTMS-22	245	22	170	¥31,500
CTMS-24	265	24	200	¥36,880
CTMS-27	290	27	280	¥52,790
CTMS-30	320	30	400	¥63,960
CTMS-32	340	32	480	¥70,670

【特長】非磁性及び軽量・堅牢性に優れている。
【材質/仕上げ】Titanium

■ チタン製両口スパナ

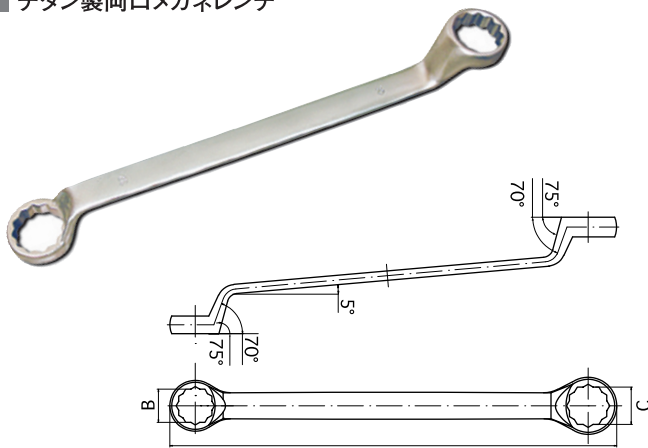


単位 (mm)

品番	A	B	C	g	標準価格 (税別)
CTSS-0607	120	6	7	13	¥12,000
CTSS-0810	145	8	10	25	¥16,170
CTSS-1012	165	10	12	40	¥19,880
CTSS-1214	180	12	14	55	¥22,460
CTSS-1417	195	14	17	70	¥26,170
CTSS-1719	210	17	19	95	¥29,540
CTSS-1922	225	19	22	130	¥34,920
CTSS-2224	250	22	24	170	¥39,960
CTSS-2427	250	24	27	230	¥49,420
CTSS-2730	290	27	30	310	¥59,880
CTSS-3032	310	30	32	430	¥68,540

【特長】非磁性及び軽量・堅牢性に優れている。
【材質/仕上げ】Titanium

■ チタン製両口メガネレンチ

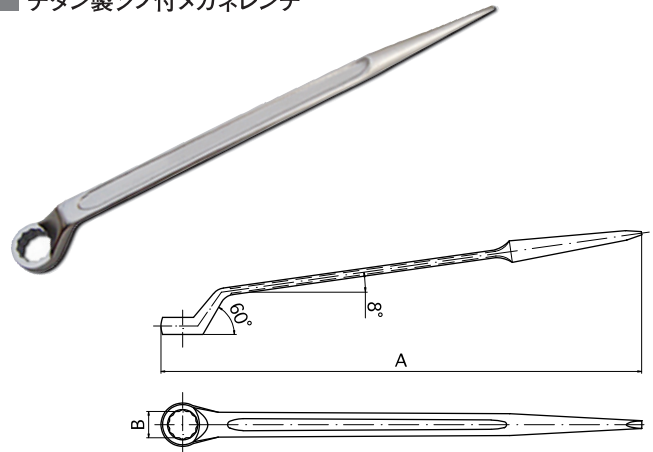


単位 (mm)

品番	A	B	C	g	標準価格 (税別)
CTMM-0810	190	8	10	40	¥14,460
CTMM-1012	200	10	12	48	¥15,750
CTMM-1214	220	12	14	58	¥17,290
CTMM-1417	255	14	17	85	¥21,130
CTMM-1719	280	17	19	100	¥23,670
CTMM-1922	300	19	22	115	¥28,130
CTMM-2224	330	22	24	232	¥39,830
CTMM-2427	340	24	27	260	¥51,960
CTMM-2730	350	27	30	290	¥65,210
CTMM-3032	370	30	32	377	¥78,290

【特長】非磁性及び軽量・堅牢性に優れている。
【材質/仕上げ】Titanium

■ チタン製シノ付メガネレンチ

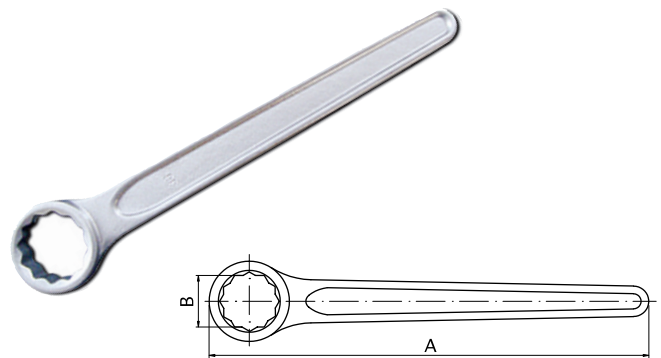


単位 (mm)

品番	A	B	g	標準価格 (税別)
CTKRP-14	270	14	105	¥26,540
CTKRP-17	310	17	135	¥30,250
CTKRP-19	330	19	165	¥33,630
CTKRP-22	350	22	185	¥39,790
CTKRP-24	370	24	260	¥44,460
CTKRP-27	400	27	320	¥52,460
CTKRP-30	430	30	380	¥57,710
CTKRP-32	430	32	370	¥66,960
CTKRP-36	460	36	525	¥85,630

【特長】非磁性及び軽量・堅牢性に優れている。
【材質/仕上げ】Titanium

■ チタン製片口メガネレンチ



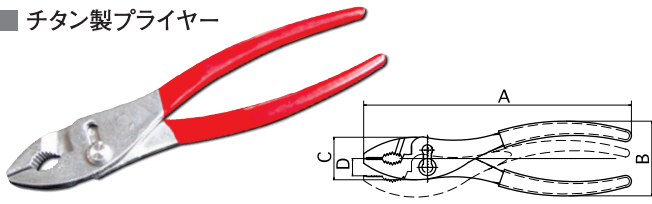
単位 (mm)

品番	A	B	g	標準価格 (税別)
CTKR-14	145	14	55	¥24,920
CTKR-17	155	17	65	¥26,500
CTKR-19	170	19	77	¥30,290
CTKR-22	190	22	115	¥37,830
CTKR-24	215	24	145	¥41,080
CTKR-27	230	27	160	¥49,460
CTKR-30	255	30	225	¥53,540
CTKR-32	265	32	255	¥64,830
CTKR-36	295	36	300	¥80,750

【特長】非磁性及び軽量・堅牢性に優れている。
【材質/仕上げ】Titanium

X-Spark[®] (非防爆工具) チタン製プライヤー・ペンチ・ニッパー・レンチ・タガネ

■ チタン製プライヤー

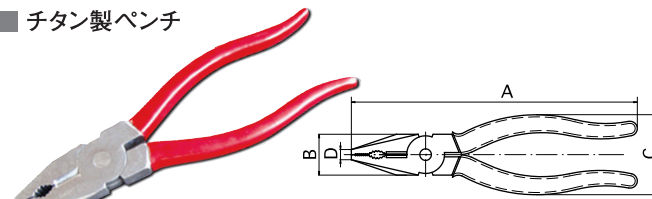


単位 (mm)

品番	A	B	C	D	g	標準価格 (税別)
CTCP-150	150	43	27	8	125	¥43,960
CTCP-200	200	56	32	13	180	¥52,420
CTCP-250	250	61	38	16	280	¥65,290

【特長】 長 非磁性及び軽量・堅牢性に優れている。
【材質/仕上げ】 Titanium

■ チタン製ペンチ

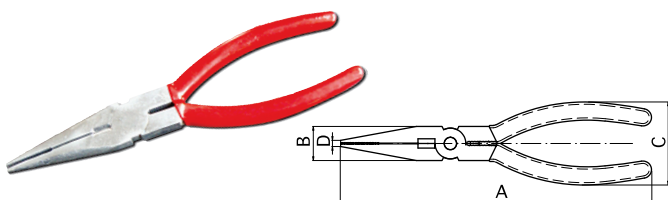


単位 (mm)

品番	A	B	C	D	g	標準価格 (税別)
CTCBP-150	154	24	50	6	220	¥46,960
CTCBP-200	196	28	55	7	290	¥61,460

【特長】 長 非磁性及び軽量・堅牢性に優れている。
【切断能力】 鉄線1.4mm 銅線1.6mm
【材質/仕上げ】 Titanium

■ チタン製ロングノーズプライヤー



単位 (mm)

品番	A	B	C	D	g	標準価格 (税別)
CTLTP-150	152	20	49	4	120	¥47,710
CTLTP-200	200	22	53	5	200	¥54,960

【特長】 長 非磁性及び軽量・堅牢性に優れている。
【切断能力】 鉄線1.3mm 銅線1.5mm
【材質/仕上げ】 Titanium

■ チタン製タガネ

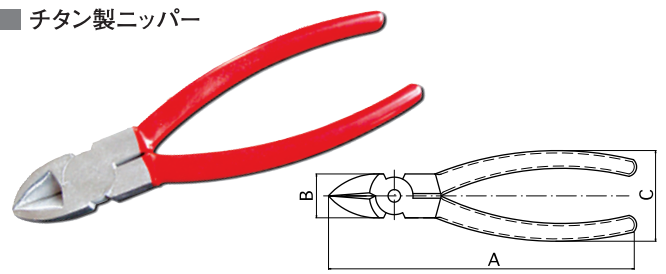


単位 (mm)

品番	A	B	g	標準価格 (税別)
CTTG-14	160	14	115	¥8,960
CTTG-16	160	16	150	¥9,830
CTTG-18	160	18	190	¥11,460
CTTG-20	200	20	290	¥17,040
CTTG-22	200	22	355	¥21,040

【特長】 長 非磁性及び軽量・堅牢性に優れている。
【材質/仕上げ】 Titanium

■ チタン製ニッパー

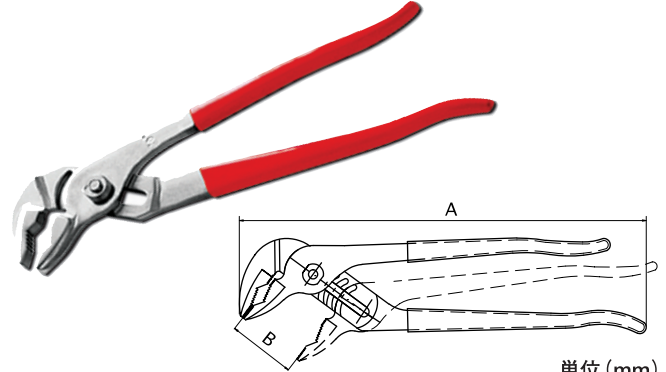


単位 (mm)

品番	A	B	C	g	標準価格 (税別)
CTCN-150	150	22	53	180	¥45,790
CTCN-200	196	28	58	260	¥53,960

【特長】 長 非磁性及び軽量・堅牢性に優れている。
【切断能力】 鉄線1.4mm 銅線1.6mm
【材質/仕上げ】 Titanium

■ チタン製ウォーターポンププライヤー

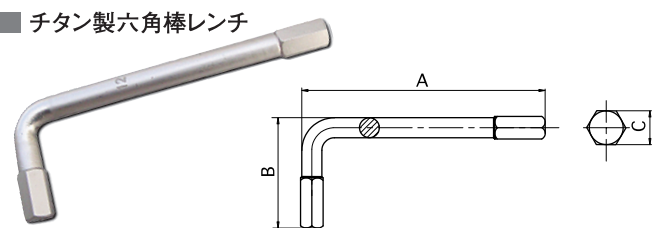


単位 (mm)

品番	A	B	g	標準価格 (税別)
CTWP-150	150	16	75	¥51,460
CTWP-200	200	25	100	¥62,830
CTWP-250	250	32	220	¥78,210

【特長】 長 非磁性及び軽量・堅牢性に優れている。
【最大口開】 [CTWP-150]16mm [CTWP-200]25mm
[CTWP-250]32mm
【材質/仕上げ】 Titanium

■ チタン製六角棒レンチ

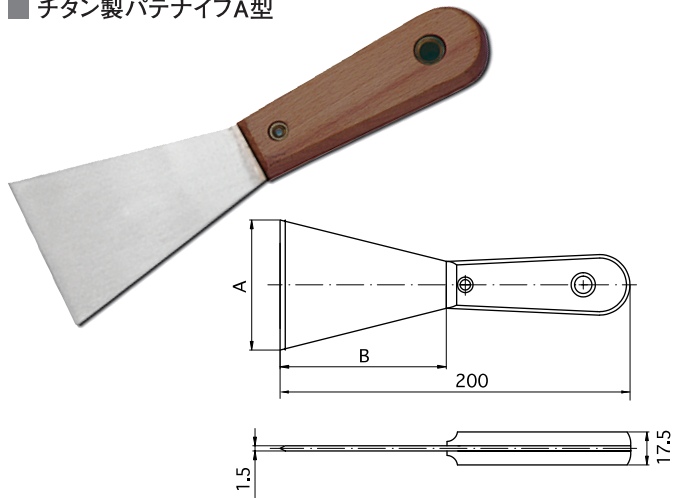


単位 (mm)

品番	A	B	C	g	標準価格 (税別)
CTHX-3	59	25	3	4	¥5,380
CTHX-4	65	30	4	8	¥5,750
CTHX-5	79	32	5	12	¥6,540
CTHX-6	85	37	6	15	¥7,880
CTHX-8	92	44	8	24	¥10,380
CTHX-10	110	45	10	42	¥13,200
CTHX-12	130	52	12	76	¥16,500
CTHX-14	150	58	14	115	¥20,750
CTHX-17	168	65	17	205	¥29,830

【特長】 長 非磁性及び軽量・堅牢性に優れている。
【材質/仕上げ】 Titanium

■ チタン製パテナイフA型

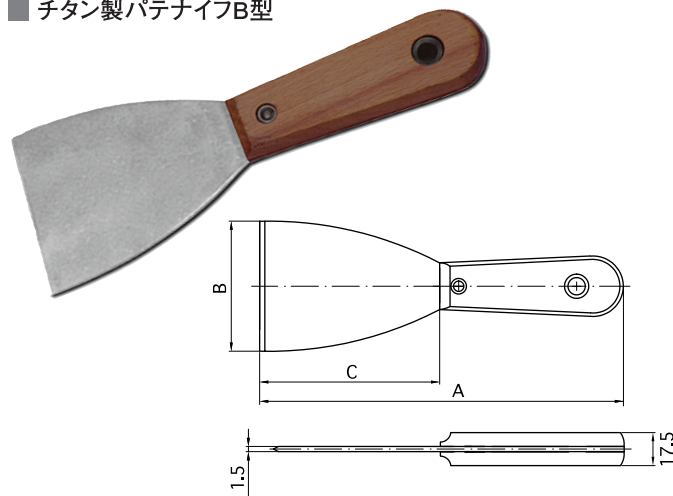


単位 (mm)

品番	A	B	g	標準価格 (税別)
CTPK-25A	25	95	65	¥16,210
CTPK-40A	40	95	80	¥17,830
CTPK-50A	50	95	90	¥19,880
CTPK-65A	65	95	100	¥21,880

【特長】 非磁性及び軽量・堅牢性に優れている。
【材質/仕上げ】 Titanium

■ チタン製パテナイフB型

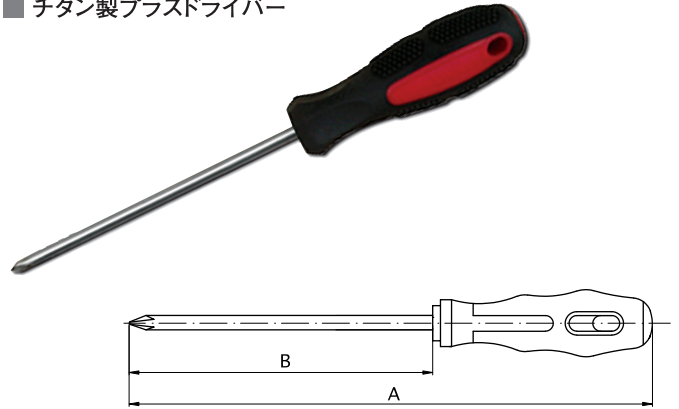


単位 (mm)

品番	A	B	g	標準価格 (税別)
CTPK-75B	200	75	110	¥22,420
CTPK-100B	200	100	135	¥27,790
CTPK-150B	250	150	210	¥39,080

【特長】 非磁性及び軽量・堅牢性に優れている。
【材質/仕上げ】 Titanium

■ チタン製プラスドライバー



単位 (mm)

品番	A	B	刃幅	g	標準価格 (税別)
CTD-1-75	159	75	No1	40	¥6,040
CTD-1-100	205	100	No2	53	¥6,920
CTD-2-150	265	150	No3	85	¥9,130
CTD-3-200	327	200	No4	135	¥11,170

【特長】 非磁性及び軽量・堅牢性に優れている。
【材質/仕上げ】 Titanium

■ チタン製マイナスドライバー



単位 (mm)

品番	A	B	C	刃幅	g	標準価格 (税別)
CTD-75	159	75	0.5	4	40	¥6,460
CTD-100	184	100	0.6	5	53	¥7,380
CTD-150	265	150	0.8	6	85	¥9,920
CTD-200	327	200	1.2	8	135	¥11,880

【特長】 非磁性及び軽量・堅牢性に優れている。
【材質/仕上げ】 Titanium

X-Spark Safety Tools



製造元 河北中泊防爆工具(集团)有限公司

販売元 日本総代理店

HAMACO
株式会社ハマコ S.S

本 社 〒584-0023 大阪府富田林市若松町東1-8-14
TEL:0721-20-4711 FAX:0721-20-4722
URL:<http://www11.ocn.ne.jp/~hamaco/>
各種お問合せは 0721-20-4711へお願いします。

営業所 東部営業部/西部営業部